

Infissi in legno

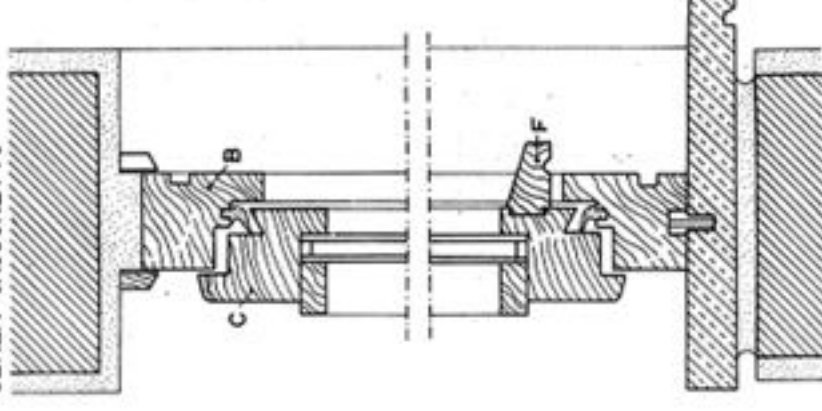
Principali vantaggi:

- Gradevolezza dell'aspetto superficiale
- Leggerezza
- Buona resistenza meccanica
- Buona coibenza termica

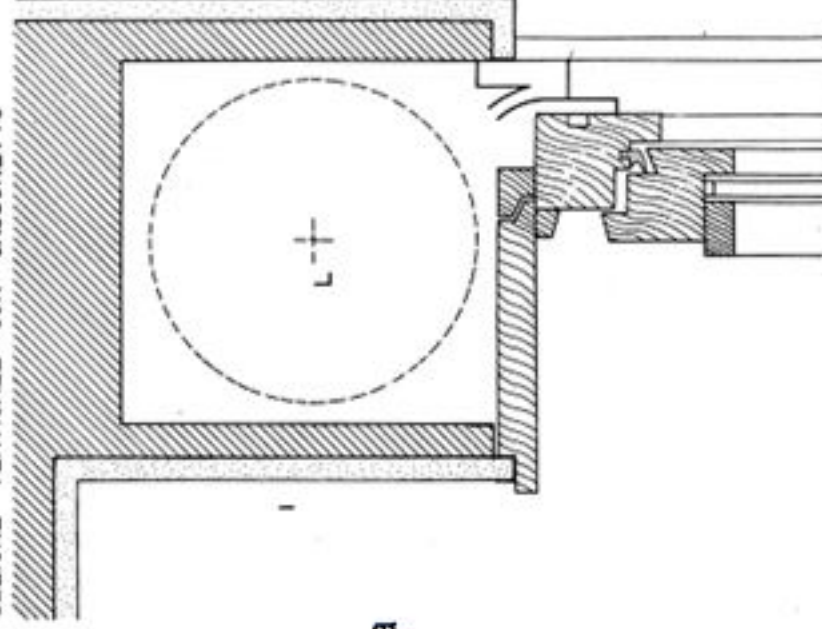
Principali svantaggi:

- Deformabilità
- Infiammabilità
- Difficoltà ad ottenere una soddisfacente tenuta
- Frequenza delle operazioni di manutenzione

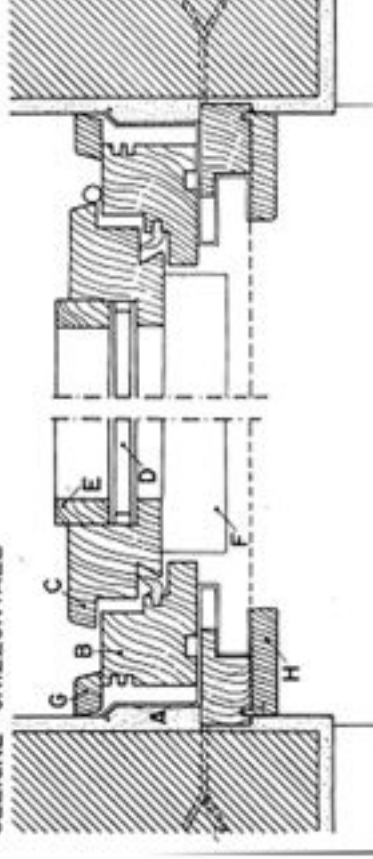
SEZIONE VERTICALE
SENZA CASSONETTO



SEZIONE VERTICALE
CON CASSONETTO



SEZIONE ORIZZONTALE



- A CONTROTELAIO A MURARE CON GUIDA
- B CONTROTELAIO FISSO
- C TELAIO MOBILE
- D VETRO CAMERA
- E CORNICE FERMAVETRO
- F GOCCIOLATOIO
- G MOSTRE INTERNE
- H MOSTRE ESTERNE
- I CASSONETTO
- L RULLO AVVOLGITORE