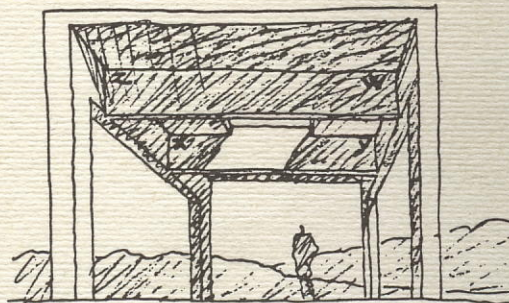
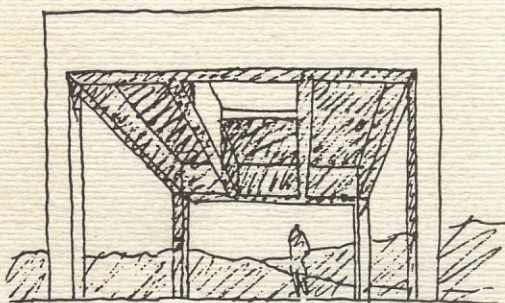
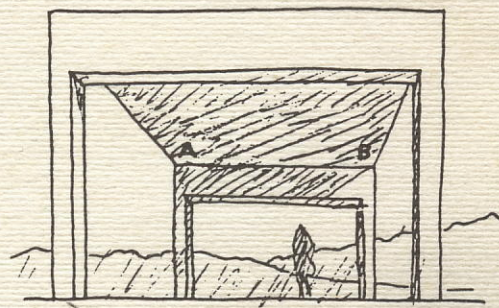
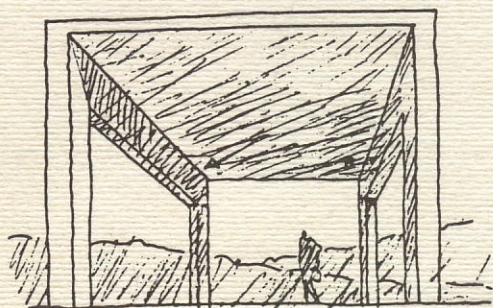


FRANCESCO CELLINI

# MANUALETTO

NORME TECNICHE, COSTRUTTIVE E GRAFICHE  
PER LO SVOLGIMENTO DI UNA ESERCITAZIONE  
PROGETTUALE SUL TEMA DELLA CASA UNIFAMILIARE



## **Prefazione**

### **In difesa di frontiere dimenticate**

Questo insolito manualetto, trafugato quasi nascostamente a Francesco Cellini, è nato come sentita esigenza di dare una risposta alla marea di dubbi, incertezze e confusioni che gli studenti, i vivacissimi e sorprendenti - nelle loro contraddizioni - studenti di Palermo, manifestano insistentemente. Una sorta di guida, di istruzioni pratiche, una insolita risposta formalizzata da parte di un docente dotato di sufficiente coraggio e tanto ricco di sensibilità da potersi consentire un passo così semplice. Così azzardato.

Se ne propone la pubblicazione sapendo di fornire uno strumento utilissimo, un surrogato alle iterate e frustranti risposte dirette che, ininterrottamente, siamo costretti a dare, più e più volte a studenti che, con crescente decisione, affermano una condizione di recente indigenza culturale.

Molti docenti di discipline legate al progetto avvertono, sempre più spesso, un ricorrente disagio, una sensazione non precisa ma continuamente oppressiva: la percezione di una nuova, latente, diffusissima e costernante ignoranza. È come se alcune nozioni di base, quelle che non potrebbero neanche essere definite conoscenze preliminari, ma fondamenti elementari piuttosto, fossero state rimosse in poco meno di una generazione.

Gli studenti, anche quelli più avvertiti criticamente e sinceramente interessati alla disciplina, quelli che seguono il dibattito architettonico, che appaiono ben informati, ebbene anche quelli mostrano, a tratti, improvvise ed insospettabili ignoranze, si aprono repentinamente abissi di incapacità assolutamente inspiegabili.

È significativo che questo versante oscuro, di fronte al quale si arrestano anche intelligenze ben vive ed agguerrite, emerga con prepotente evidenza alla fine del regolare corso di studi, anzi: dopo aver conseguito la laurea in architettura. Parlo di una controversa questione, sempre più spesso al centro di polemiche e tensioni: l'esame di stato. Per molti una sgradevole formalità, un ostacolo burocratico per altri, una sopravvivenza residua di un protezionismo ormai travolto dagli eventi. Sia come sia, resta un'occasione che vede cimentarsi la quasi assoluta totalità dei laureati, periodicamente. Puntualmente. Anche quelli - ed è solo un inciso sul quale non mi soffermerò, ma che varrebbe la pena di considerare quando si parla delle nuove competenze della professione, di formazione aperta e multiforme - anche quelli che hanno mostrato di interessarsi al territorio, all'ambiente, oppure quanti appaiono intenti in ricerche volte alla microscala, al design, o ancora gli storici, i filologi, ma non escluderei neanche quelli il cui dichiarato impegno ha valenze politiche, o sociali; tutti, insomma, proprio tutti si ripropongono per essere ammessi all'esercizio della professione di architetto.

E tutti quanti dovranno misurarsi con le modeste e tenaci difficoltà del muro che si piega, del pilastro che incrocia la trave, della scala che, invece, la trave cerca di evitarla; questioni di spessori, minime ed insistenti (trenta centimetri van bene, sessanta no, proprio no...), questa finestra non chiude e quella porta non apre, e così via, in un vasto ed indefinito universo fitto di prescrizioni e divieti, dove lo sbaglio ha un'identità certa ed inconfutabile, e dove, però, una conoscenza sfuma in un'altra senza consentire la definizione di uno statuto sicuro, di un confi-

ne stabile tra ciò che si deve sapere e ciò che si può ignorare.

Non vi è alcuna esagerazione in quanto affermo: sono in molti, tra noi docenti, tra quanti hanno dovuto assoggettarsi alla devastante corvée delle commissioni di esame di stato, in particolare, a sapere bene che vi sono, ormai diffusissime, nuove ed insospettabili forme di incompetenza. Fiorente, variegata ed agghiacciante è la aneddotica in merito, ma molto più convincenti sono le prove materiali: a migliaia si ammucciano negli archivi i disegni elaborati in lunghe e desolanti ore di frustrante impotenza, i prodotti di altrettanti neo-laureati posti, in molti casi per la prima volta, di fronte al mistero di una sezione al «cinquanta».

Non dovrebbero essere questi i metri per misurare la cultura dei nostri studenti? Ma certamente no. Sappiamo tutti che è altrove la qualità dell'architettura. Pure, è una mia ostinata convinzione, non potrà dirsi mai architetto quell'elegante intellettuale che non distingue una sezione da una pianta.

Comunque facciamo fatica a fornire queste nozioni minime ai nostri studenti, per molte e diverse ragioni: non tocca a noi, perché non è possibile, dopo tanti anni di facoltà dover dire di questo, perché son cose che tutti sanno, o dovrebbero averglielo spiegato già gli altri, perché basta andare a guardare un manuale, oppure come si fa a ricominciare sempre daccapo, non si capisce proprio da dove partire e così via.

La verità è che la nostra generazione, proprio quella che oltre venti anni fa se la prese tanto con il bieco professionalismo, avverte, ancora oggi, sensi di colpa (e come non averne!) per aver favorito quell'equivoca svolta data agli studi universitari. Svolta però, giusto per mettere i puntini sulle i, elaborata, messa a punto ed approvata, oltre che gestita ed accettata e materialmente condotta, dall'altra generazione, ben si intenda, quella che ci precedeva e che era l'unica abilitata a prendere decisioni ed a metterle in atto.

In ogni caso, questo senso di colpa sembra accompagnare il cammino di molti di noi ancora oggi, e ci induce a farci carico, nei limiti del possibile, di ruoli vicari, tentiamo spesso di riammagliare questi interrotti legami con le conoscenze basiche che, rimossi insegnamenti ancillari, erano deputati a fornire.

È' un lavoro ingrato, non riconoscibile né riconosciuto, ma che, guardandosi in giro, sono in molti ad intraprendere.

Tra questi, tra i più determinati e lucidi, Francesco Cellini, che, non rinunciando al privilegio-dovere di esercitare una didattica «alta», non condizionata dalle congiunture occasionali, trova però la forza di fissare, per iscritto e mettendo al servizio della modesta causa il suo brillante talento grafico, le opache, scomode, inattingibili, difficili «ovvietà». Quelle ovvietà che fanno tanta paura a molti, a troppi, che sussiegosi docenti non riescono più a vedere, spinti, come sono, dall'impegno a promuovere nuove e sofisticate frontiere della nostra disciplina.

Credo che queste pagine, dal tono solo ingannevolmente semplice, in realtà spesso ammiccante e argutamente sintetico, siano una prova altissima di capacità didattica, un contributo oscuro e prezioso ad una causa persa da tempo, una reazione orgogliosa alla rassegnata inerzia dei troppi distratti benpensanti.

Queste ovvietà che sono state concentrate in modo tanto scrupoloso ed appassionato, in poche, densissime pagine, sono un esempio di intelligente impegno in un settore ormai quasi del tutto oscurato dalla negligente dimenticanza collettiva, credo che saranno preziose per molti studenti, utilissime ed utilizzabili per molti docenti. Dobbiamo certamente gratitudine a Francesco Cellini ed al suo ostinato, dimesso coraggio.

## INDICE

2	<b>strutture, cenni</b>
6	<b>strutture verticali</b>
9	<b>strutture orizzontali</b>
16	<b>coronamenti, basamenti</b>
18	<b>scale (interne)</b>
20	<b>infissi</b>
22	<b>dati dimensionali ambienti</b>
28	<b>norme per il disegno</b>
32	<b>bibliografia, referenze, note</b>

### Avvertenza

Questo manualetto è stato redatto (e distribuito in una dimessa edizione fotocopiata) come supporto didattico del corso di Composizione architettonica (1° annualità), corso di cui sono stato titolare nell'anno 1988-89, presso la facoltà di architettura di Palermo.

Due anni dopo, cioè in quest'anno accademico 1990-91, esso è stato ampliato, con la collaborazione di una mia carissima amica e docente palermitana, l'architetto Adriana Bisconti, per gli studenti dei nostri rispettivi corsi, che sono pure di Composizione 1° e che sono fra loro coordinati. Ora, per la stampa, è stato ancora leggermente rivisto.

In tutti i casi si trattava di fornire a studenti di architettura al secondo anno di corso (e quindi alle primissime armi) un insieme di avvertenze tecniche scritte, che alleggerisse il nostro compito di docenti, permettendoci di raccontargli, nelle lezioni e nei seminari, qualcosa di più e di meglio che le solite quattro regolette grafiche e costruttive, indispensabili per realizzare correttamente il loro primo progettino (che era, appunto, una prima esercitazione sul tema della casa unifamiliare).

Questo manualetto va quindi inteso nei suoi modesti limiti di base: che sono, in fondo, quelli di voler essere soltanto un correttivo, pragmatico e senza particolari ambizioni di sintesi, agli errori che la nostra esperienza di docenti ci ha insegnato essere più comuni.

Per la sua redazione, per i consigli, i suggerimenti e le correzioni, sono grato, oltre ad Adriana Bisconti, ad altri amici, architetti e docenti siciliani: Rosa Bellanca, Aurelio Cantone, Alice Grassi, Piero Manno, Nicola Piazza e Ugo Rosa.

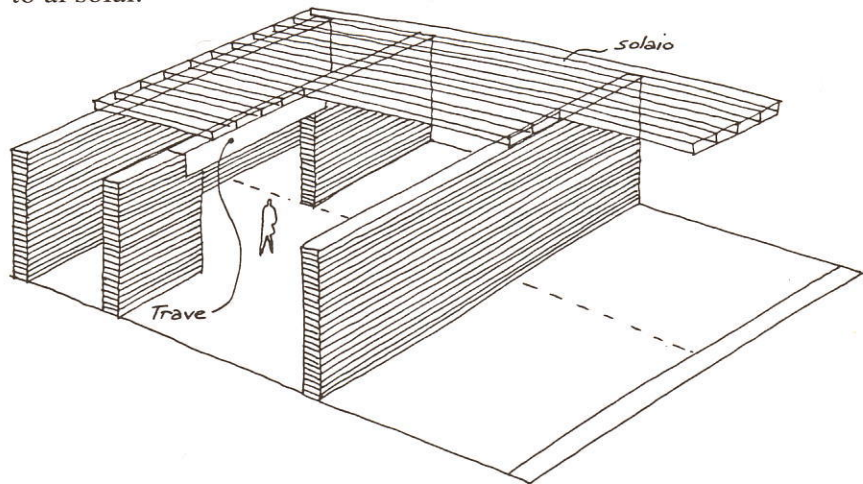
Palermo, maggio 1991

*Francesco Cellini*

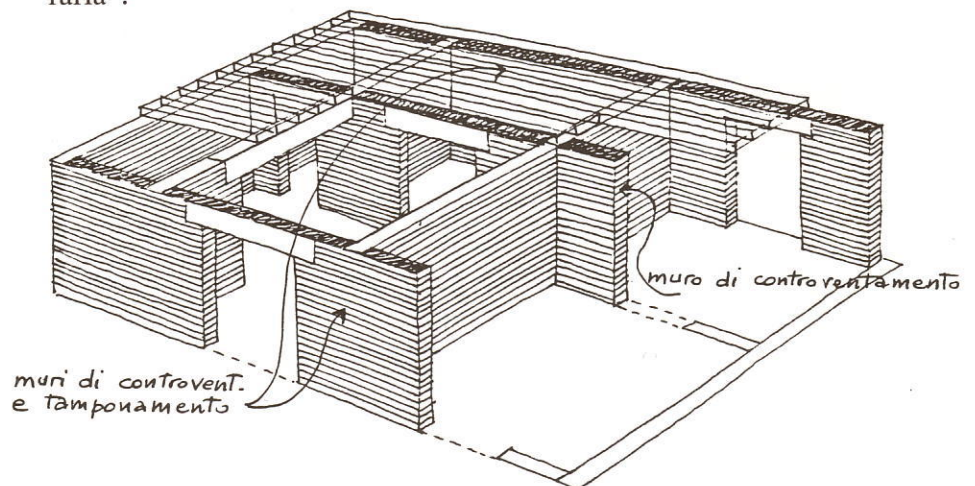
## Strutture, cenni

La struttura portante di una casa unifamiliare è normalmente in muratura o a gabbia di cemento armato, salvo rare eccezioni (strutture metalliche, lignee, ibride, etc.) che qui non sono trattate. Non sono nemmeno trattate le strutture composte di elementi prefabbricati, perché non ha alcun senso pratico il loro impiego nella minima dimensione edilizia, propria del tema dell'esercitazione.

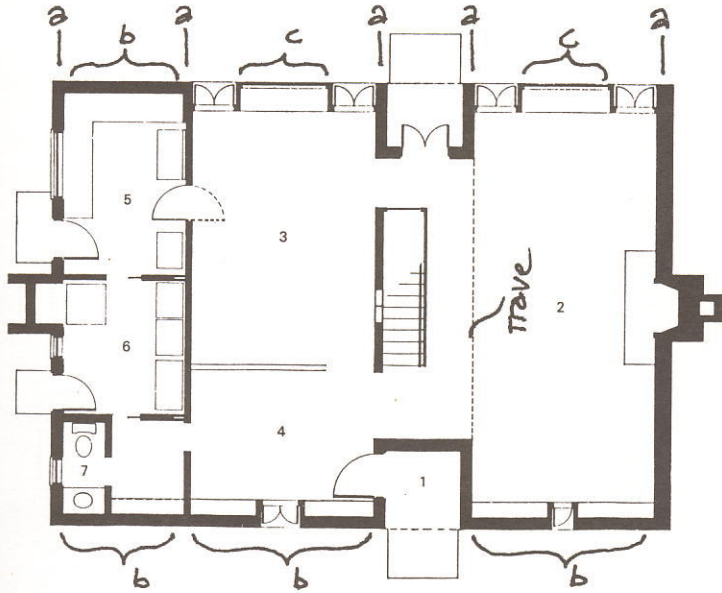
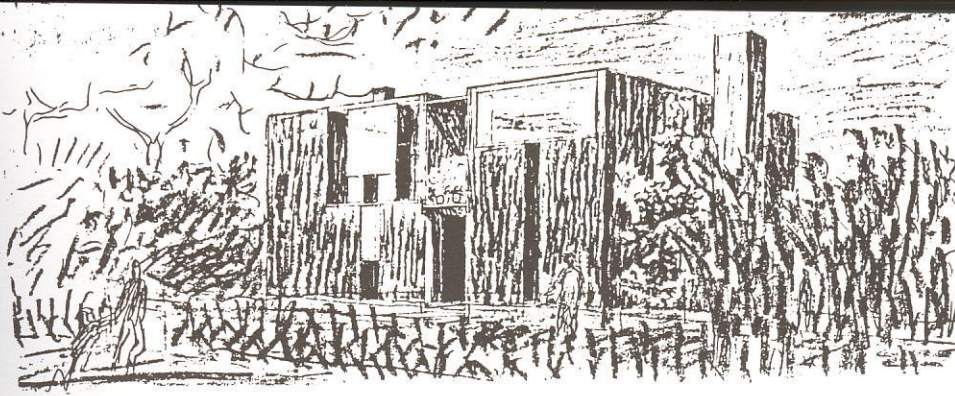
Una struttura in *muratura portante* è, basicamente, composta da una serie di setti murari paralleli che sostengono i solai orizzontali; i setti murari possono essere interrotti (da bucatore, vani, etc.), ma devono essere collegati da travi (normalmente in c.a.), per fornire un appoggio continuo ed ininterrotto ai solai.



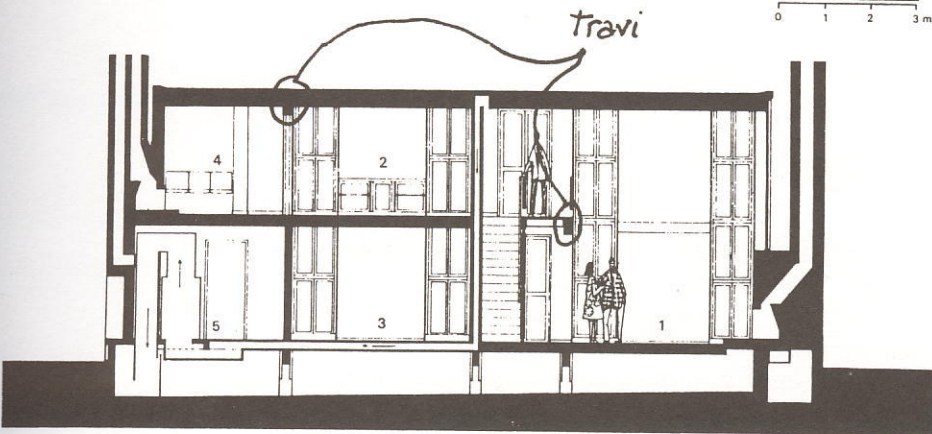
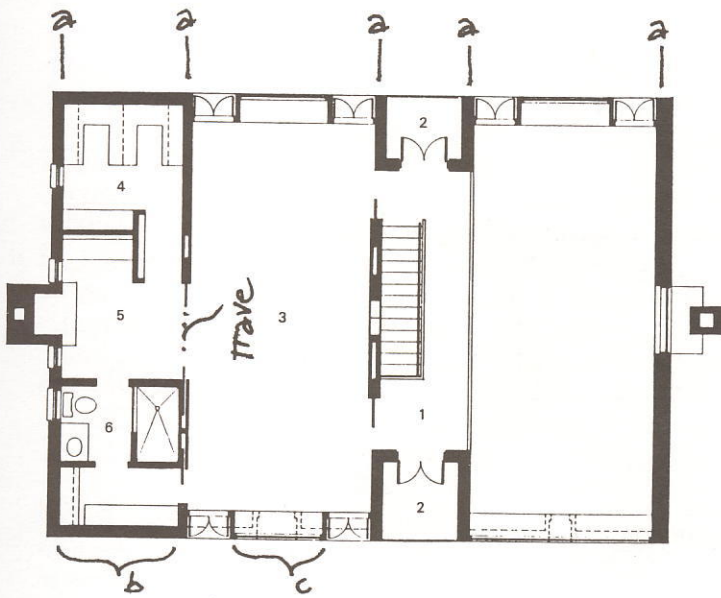
Considerazioni di ordine statico, legate alla necessità di opporsi alle spinte orizzontali (soprattutto a quelle sismiche, etc.), chiedono spesso che altri setti murari, analogamente robusti, siano disposti ortogonalmente a quelli portanti, per fornire un irrigidimento alle strutture; queste murature, che non hanno la funzione di portare i solai, si chiamano di controventamento e possono anche svolgere funzioni di tamponamento; una struttura così composta si chiama "a scatola muraria".



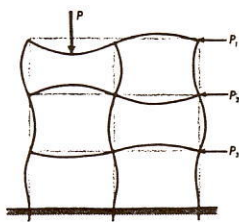
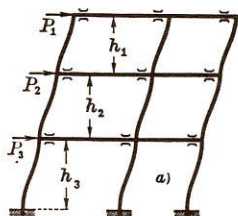
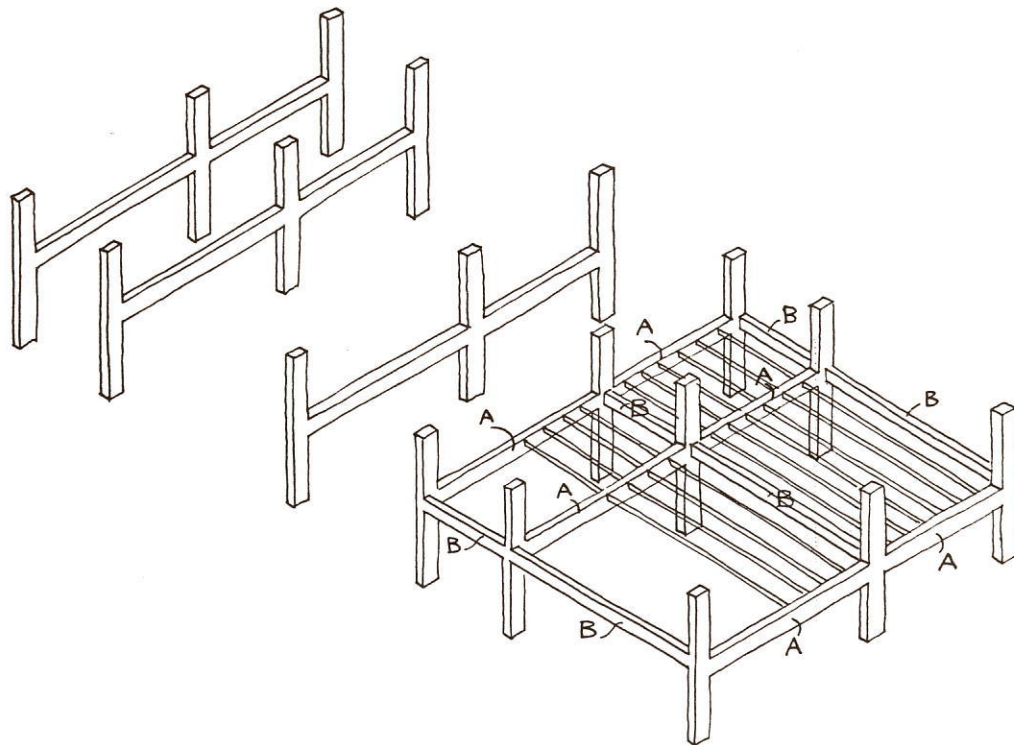
Tutti gli altri muri di un edificio a muratura portante (cioè i tamponamenti puri e i tramezzi) non hanno alcuna funzione statica. Come esempio di quanto detto, vedi la *Esherick house* di L.I. Kahn, nella pagina qui accanto.



- a - muri portanti
- b - muri di irrigidimento e tamponamento
- c - tamponamenti

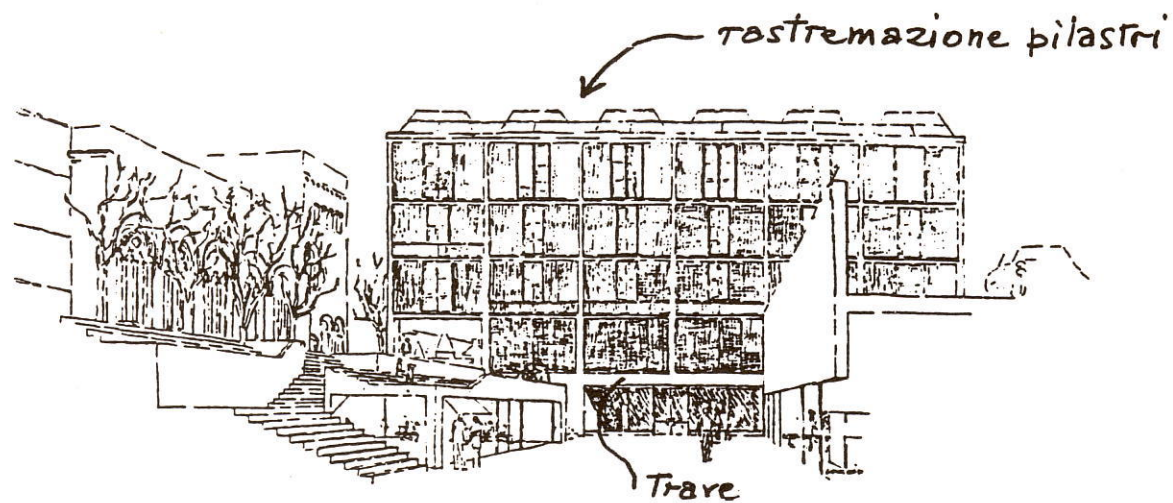
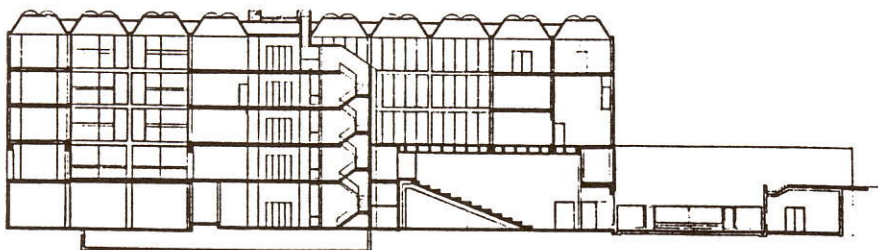
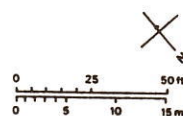
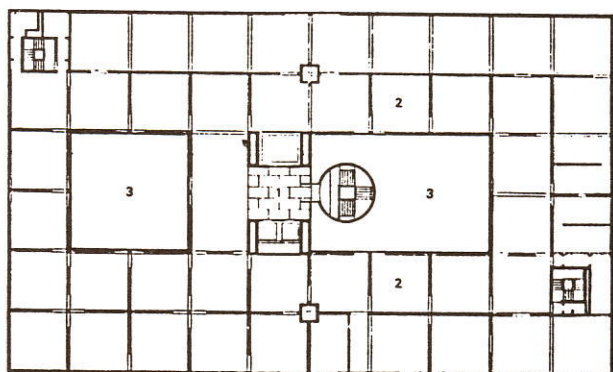
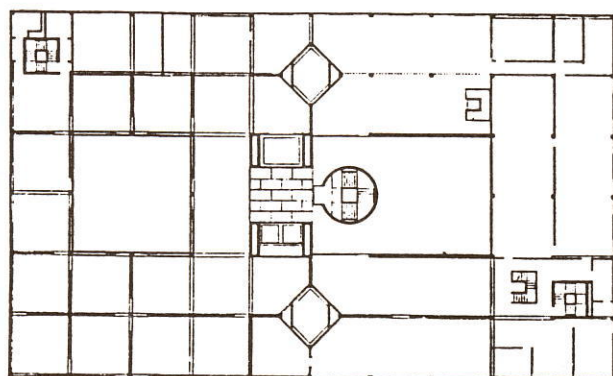
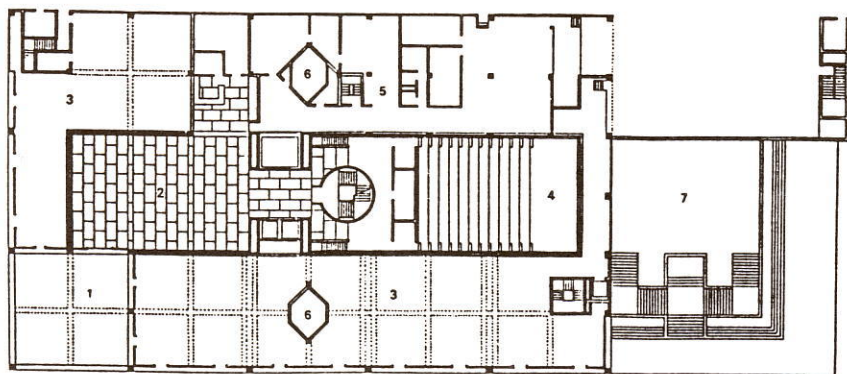


Una struttura a *gabbia in c.a.*, analogamente, risulta dall'accoppiamento di strutture a telaio parallele (le cui travi -A- portano i solai), collegate da altre travi orizzontali (-B-), che sono normalmente di minor altezza e che servono solo per irrigidire la struttura.



La struttura a gabbia è intrinsecamente più omogenea e continua della struttura muraria: ogni elemento (pilastro, trave) è solidale agli altri e collabora alla resistenza del tutto, come, per esempio, si intuisce dai diagrammi di deformazione di telai sollecitati da forze orizzontali o verticali concentrate (vedi a lato). Si comprende quindi come le strutture a gabbia siano tanto più snelle di quelle murarie; peraltro elasticità ed omogeneità le rendono anche buone trasmettitori di suono e calore (e questa è una delle loro caratteristiche più negative). Tutte le murature in una struttura a gabbia in c.a. sono portate (non portanti) e quindi devono essere assai leggere (tali sono infatti i muri di tamponamento e i tramezzi); le travi di bordo (-B-) servono anche, spesso, a sostenere il loro peso. Si veda l'esempio del Paul Mellon Center di L.I. Kahn nella pagina a fronte; si noti la rastremazione dei pilastri verso l'alto (che segue la diminuzione dei carichi) e la grande trave orizzontale, all'altezza del primo solaio, che sostiene il carico del pilastro centrale.

-n.b.- Quanto fin qui detto serve solo per introdurre ordinatamente gli argomenti successivi, ma è assolutamente sommario: non si è tenuto conto delle strutture a setti in c.a., che sono in qualche modo assimilabili alle strutture murarie, né di tutte le infinite soluzioni miste che ci sono offerte dalla storia dell'edilizia, e che sono in pratica assai comuni.





## Strutture verticali

### a -Muri portanti

I muri portanti sono murature su cui poggiano altre strutture (solai, coperture, altri muri in elevazione); essi possono essere realizzati con molti materiali diversi: mattoni, pietra (che in Sicilia è comunemente tufo), blocchetti di cemento etc..

Lo spessore di queste murature cresce in funzione del peso sostenuto e quindi anche in funzione dell'altezza del muro sovrastante; questo accrescimento degli spessori (o meglio, questa rastremazione dei muri, come più correttamente si dice, descrivendoli dal basso in alto) può essere trascurato in edifici di limitata altezza come quelli del nostro caso. Normalmente, nelle case unifamiliari, lo spessore delle murature portanti è di circa 20-30 cm, costante per tutta l'altezza; questo si ottiene, se si usano i mattoni, disponendoli a due teste (come, per esempio, negli schemi illustrati a lato), oppure, se si usano blocchi di tufo o di cemento (che sono di spessore più elevato), disponendoli ad una testa. Nel caso, abbastanza eccezionale, che i carichi che la muratura debba sopportare siano veramente ridotti, si possono prevedere murature più sottili: per esempio in mattoni ad una testa (spessore 12 cm).

-n.b.- Si possono realizzare anche murature portanti più spesse, ricorrendo a disposizioni a 3 o 4 teste (per i mattoni) etc.; simili massicce strutture murarie sono però del tutto desuete.

Si realizzano murature portanti anche in cemento armato (questo è detto con qualche approssimazione, perché si tratta strutture verticali dotate di continuità con quelle orizzontali); queste si chiamano setti in c.a. ed hanno, sempre nel nostro caso, uno spessore ridotto (15-20 cm).

Tutte le murature sopradescritte hanno *scarsissime capacità di coibentazione termica*, per cui quando i muri portanti sono disposti con una faccia (o parte di essa) verso l'esterno della casa essi devono diventare:

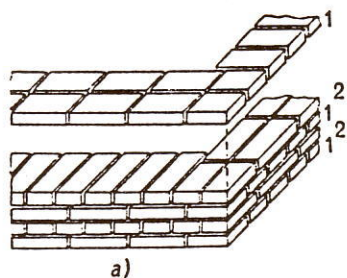
**b-Muri portanti coibentati**, cioè associati ad uno strato coibente (che può essere anche un vuoto) e ad una muratura leggera (in mattoni forati o altro), disposta sul lato interno alla casa; così essi diventano una variante più robusta dei muri di tamponamento (spessore totale 35-40 cm, se sono in mattoni, blocchetti in c.a. o tufo; 25-30 cm, se sono setti in c.a.). È anche possibile realizzare murature portanti coibentate ricorrendo a un accoppiamento di due muri portanti ad una testa, separati da uno strato coibente (spessore totale, circa 30 cm).

### c-Muri di tamponamento

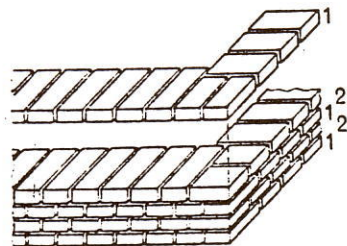
Questi sono muri che chiudono la casa all'esterno; non hanno alcuna funzione portante, sono invece buoni coibenti termici. Essi sono in genere composti da una muratura esterna solida (mattoni ad 1 testa, tufo, pannelli in c.a.) e di ridotto spessore (12-15 cm), da una camera d'aria, o da un riempimento di materiale coibente leggero di circa 5-10 cm, e da un muro interno leggero di circa 8-10 cm; nell'insieme il loro spessore varia fra 30 e 35 cm; lo strato interno e quello esterno di queste murature si riuniscono (per esempio, ai lati delle finestre) in soluzioni particolari, dette spalle (vedi disegno a pag. 7).

### d-Tramezzi

Questi non hanno alcuna funzione portante e servono solo a dividere gli ambienti, all'interno della casa; si realizzano in mattoni forati, in pannelli di gesso e simili ed hanno uno spessore ridotto (10 cm, con l'intonaco); quando serve un buon isolamento acustico essi vanno inspessiti (15 cm) e,

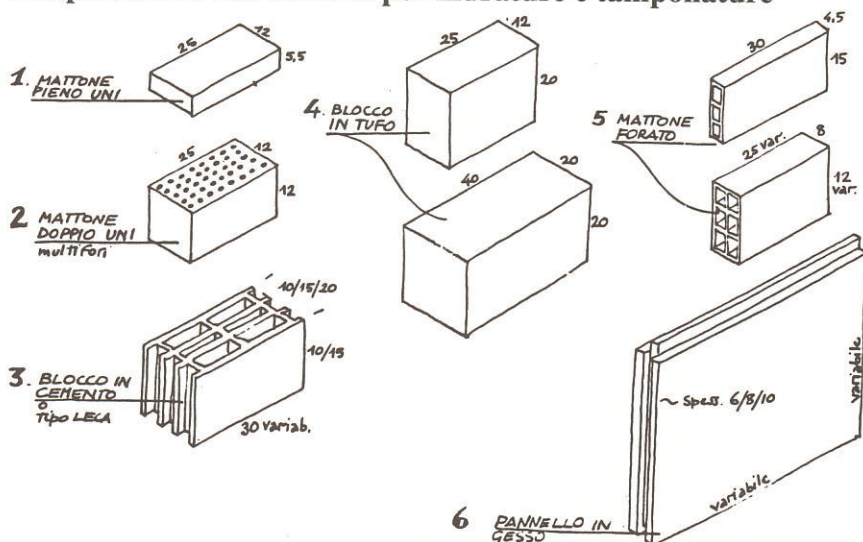


a)



c)

soprattutto, appesantiti (per esempio usando mattoni pieni).  
 -n.b.-Ricordarsi che ci si protegge dal caldo e dal freddo con  
 muri stratificati e dal rumore con muri pesanti.  
 componenti di uso comune per murature e tamponature



tipi di murature di uso comune; loro spessori e norme per  
 il disegno -n.b.- gli spessori indicati sono senza intonaco;  
 questo incrementa lo spessore del muro finito di almeno 2-3  
 cm per ogni faccia intonacata.

**A. MURI PORTANTI**

		SPESSORE CM.	DISEGNO IN PIANTA. -
MURO A 1 TESTA	MATTONI UNI O DOPPIO UNI O BLOCCHI IN CEMENTO	12-15	
MURO A 2 TESTE	MATTONI UNI O DOPPIO UNI	25	
MURO IN TUFO O BLOCCHI	TUFO DA 20 O BLOCCHI IN CEMENTO DA 20	20	
SETTO IN C.A.	C.A.	15-20	

**B MURI PORTANTI COIBENTATI**

MURO A 2 TESTE COIBENT.	VUOTO O COIBENTE SPESS. 5/10 FORATI O GESSO	35-40	
SETTO IN C.A. COIBENT.	VUOTO O COIBENTE SPESS. 5/10 FORATI O GESSO	25-30	
MURO A 1 TESTA DOPPIO	MATTONI UNI O DOPPIO UNI VUOTO O COIBENTE SPESS. 5/10	30-35	

**C MURI DI TAMPONAMENTO**

MURO A 1 TESTA.	VUOTO O COIB. SPESS. 5/10 FORATI O GESSO	30-35	
MURO IN TUFO	TUFO (12 cm.) VUOTO O COIB SPESS. 5/10 FORATI O GESSO	30-35	

**D TRAMEZZI**

TRAMEZZO	FORATI O GESSO	10-15
----------	----------------	-------

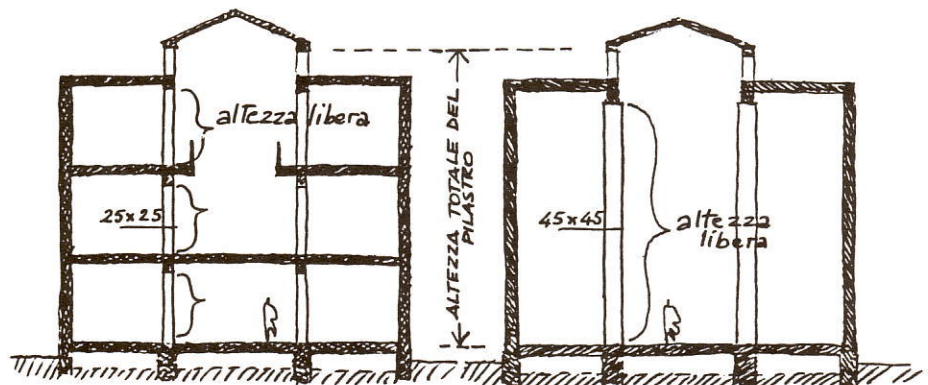
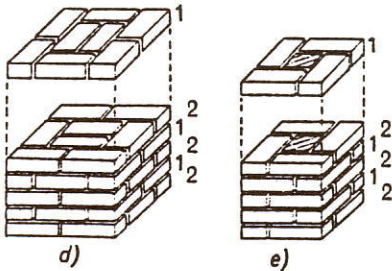
### Pilastrì e setti

Questi sono elementi portanti isolati: si chiamano *pilastrì* se hanno una sezione orizzontale tendente alla centralità, *setti* se hanno una sezione rettangolare, con un lato assai più lungo dell'altro; la loro sezione varia in funzione della resistenza del materiale, del carico che sorreggono e della loro altezza libera.

Se sono realizzati in *muratura* hanno, anche nel nostro caso, forti dimensioni: per esempio, il minimo pilastrò praticamente realizzabile in mattoni UNI, per un'altezza libera di 3-4 ml, ha la disposizione rappresentata nella figura a lato (è il pilastrò -e-, di circa 38 x 38 cm) ed il minimo setto, sempre in mattoni, è di circa 25 x 50 cm.

Se sono realizzati in *c.a.*, le loro dimensioni invece si riducono; mai però diventano inferiori a 25 x 25 cm (né minori di un diametro di 30 cm, nei casi di pilastrì tondi).

Anche in questo caso l'elemento che più influenza la sezione del pilastrò è l'altezza libera: per esempio, un pilastrò di 25 x 25 cm può essere sufficiente a resistere alle sollecitazioni in una casa a tre piani, se ad ogni piano esso è solidale alle travi orizzontali; se però dovesse sostenere la sola copertura della casa, attraversandone lo spazio senza contatti con altre strutture, cioè con un'altezza libera di 10 ml, esso dovrebbe diventare assai più robusto (per esempio, 45 x 45 cm).



-n.b.- Questo fenomeno di instabilità alla compressione (carico di punta) riguarda, seppure in modo diverso, tutte le strutture compresse: esso dipende dal materiale, dalla geometria della sezione della struttura compressa, dalla sua snellezza, dal modo con cui è vincolata alle estremità, dai carichi; fare sempre attenzione alle strutture, e ai pilastrì, troppo sottili.

Si possono realizzare pilastrì anche in metallo, seppure non siano particolarmente in uso nell'edilizia residenziale unifamiliare corrente; questo ha un senso solo se tutte le strutture orizzontali (travi, solai, coperture), o almeno parte di esse, siano anche esse metalliche.

Comunque, per le stesse considerazioni di cui sopra, i pilastrì metallici non saranno mai più sottili di 15 cm di diametro, se sono tubolari, o di 15 x 15 cm, se scatolari o HPE.



## Strutture orizzontali

In una casa unifamiliare moderna si utilizzano prevalentemente strutture orizzontali (travi, cordoli e solai) in cemento armato.

Qualche volta si usano solai in ferro, specialmente se si vogliono coprire luci grandi con strutture leggere (magari costituite da travi reticolari metalliche); anche altre strutture relativamente complesse (metalliche o in legno) come capriate e simili, archi in legno lamellare, etc., sono abbastanza in uso per realizzare coperture particolari.

-n.b.- Per queste strutture, che qui non sono trattate, fare riferimento ai testi indicati in bibliografia.

Se tutte le strutture orizzontali ragionevolmente probabili, nel nostro caso, sono in cemento armato, questo vale a maggior ragione per le travi e i cordoli. È infatti possibile che la struttura metallica di un solaio o di una copertura sia appoggiata su travi o cordoli di c.a.; è impossibile, o quasi, il contrario.

Non sono qui trattati nemmeno archi e volte, che sono il modo tradizionale, e quasi del tutto desueto, di realizzare strutture orizzontali associate a strutture murarie; sono però comuni le aperture ad arco in setti murari (vedi a lato) ed alcuni tipi di volte, purché di limitata luce e curvatura, che possano essere considerate come configurazioni particolari di normali solai o solette in c.a.

### Travi

La trave è l'elemento primario delle strutture orizzontali correnti; si ricorda che la sua resistenza dipende da numerosi fattori: dal carico e dalla sua distribuzione, dalla luce, dai vincoli, dal materiale costituente la trave, dal suo momento d'inerzia. L'ultimo di questi fattori è connesso alle caratteristiche geometriche della sezione della trave e impone, in linea generale, di adottare sezioni in cui l'altezza sia maggiore della larghezza; vedi schema a lato.

Naturalmente esistono numerosi tipi di travi (sagomate, reticolari, complesse, etc.) che però difficilmente si usano nella minima edilizia residenziale; quindi, qui ci si riferisce esclusivamente a travi ordinarie e rettilinee.

Queste semplici travi in c.a. (come quelle in legno, che però si usano assai raramente) hanno sezione rettangolare.

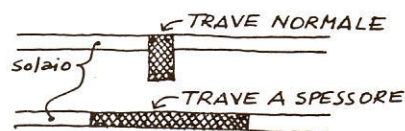
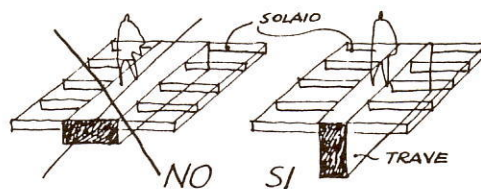
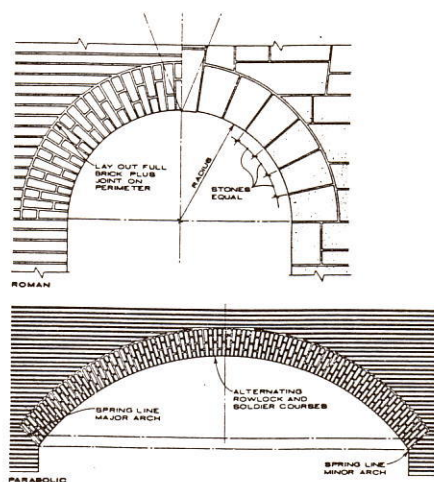
Le travi in ferro, di minore uso per la loro più difficile connessione con le strutture portanti murarie, hanno normalmente sezioni scatolari o IPE o HPE, vedi a lato.

### Travi in c.a. ordinarie

Queste travi normalmente sono dimensionate con una larghezza pari (o leggermente inferiore) a quella dei pilastri a cui sono vincolate o dei setti murari su cui poggiano: sono quindi larghe, in genere, 20 o 30 cm mentre la loro altezza dipende dal carico, dalla luce, etc.

Ci si può orientare per dimensionare l'altezza di una trave (che sostenga solai ordinari di luci medie e senza carichi particolari), con tutte le cautele del caso, calcolando che essa sia all'incirca 1/10 o 1/12 della sua luce.

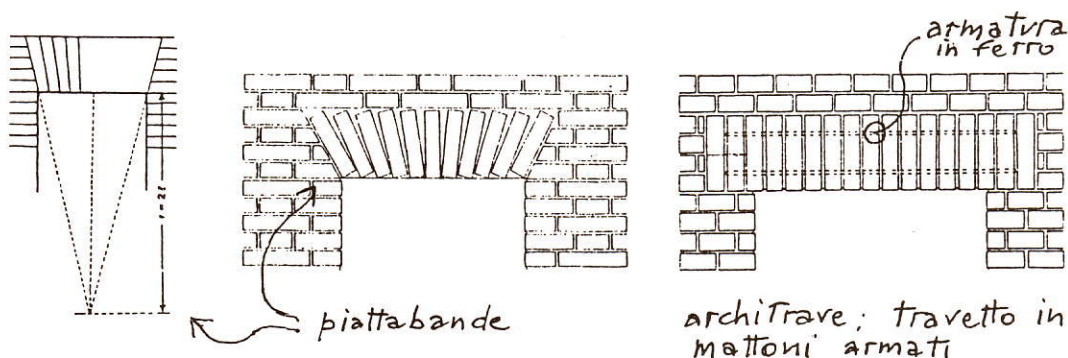
Si possono anche usare travi a spessore, cioè travi completamente annegate nell'altezza del solaio, ma esse (seppure di uso corrente e, talvolta, obbligato) sono, per quanto detto sopra, svantaggiose: richiedono una molto maggiore quantità di ferro e di cemento ed hanno una sezione molto larga (con una superficie maggiore).



### Architravi e piattabande

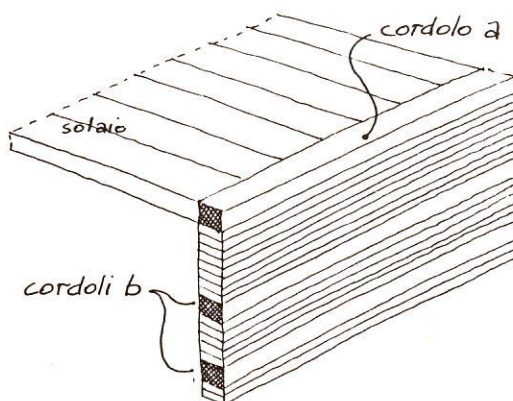
Per architrave si intende una trave posta sopra un'apertura (porta, finestra) in un setto murario; non c'è quindi alcuna differenza con quanto detto a proposito delle travi ordinarie; in questo caso è, però, abbastanza frequente l'uso di architravi metalliche, specialmente in aperture isolate o ricavate da murature esistenti.

Un particolare disposizione dei mattoni (o dei conci di pietra), quale quella raffigurata qui sotto, si chiama piattabanda e fornisce, per piccole luci (massimo 1,50 ml), la stessa prestazione di una architrave, costituendo uno schema statico in qualche modo assimilabile a quello dell'arco; il suo uso è molto limitato ed ha senso solo se essa è realizzata in murature a facciavista. Piccole piattabande semplificate, composte di mattoni verticali paralleli, armate da sottili tondini metallici, sono comuni per sostenere le velette (cioè le piccole porzioni di muro che coprono il rullo delle serrande avvolgibili, nelle finestre ricavate in murature di tamponamento); questa disposizione è possibile solo per il limitatissimo peso che deve essere sostenuto.



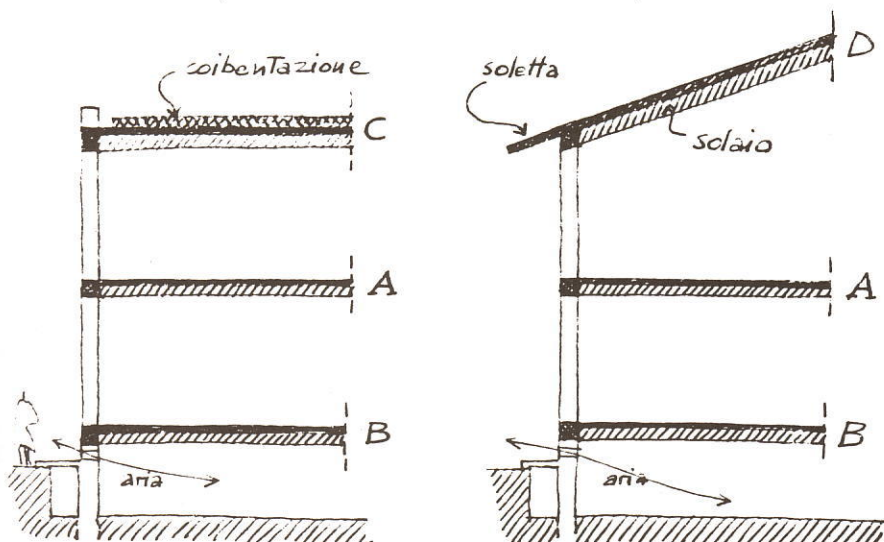
### Cordoli

Elementi di regola in cemento armato, analoghi a travi, salvo che per la disposizione dei ferri (e quindi per la funzione statica), i cordoli sono strutture orizzontali di irrigidimento e di collegamento. Sono disposti perimetralmente ai solai, lungo le direttrici di appoggio sulle murature portanti (-a-), oppure sono inseriti orizzontalmente (-b-) nelle stesse murature (a quote intermedie fra i solai), per irrigidirle e ripartire omogeneamente i carichi. I cordoli sono strutture dormienti, cioè appoggiate sempre su murature; ne mantengono ovviamente lo spessore ed hanno una limitata altezza (10-20 cm).

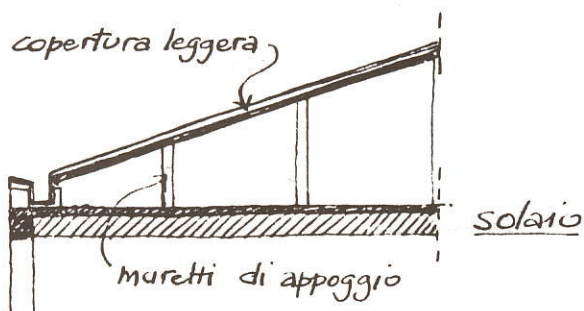


## Solai

Va ricordato che in una casa unifamiliare moderna si usano quasi esclusivamente solai in c.a. tradizionali (vedi pagg. 11 e 14): questo vale sia per i solai intermedi (-A-, nel disegno sotto), sia per il solaio al piano terra (-B-, qui un normale solaio sollevato dal suolo, che sotto la casa viene alquanto scavato, sostituisce gli antiquati ed inaffidabili vespai), sia per le coperture piane (-C-, che sono costituite da un solaio ricoperto da strati coibenti, di impermeabilizzazione, etc.), sia per la copertura (-D-, dove ancora un normale solaio viene disposto con la giacitura inclinata, associato eventualmente ad una breve soletta che realizza lo sporto del tetto).

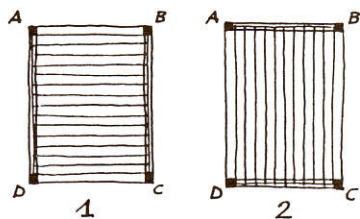


Una soluzione alternativa comune per i tetti, che però non cambia sostanzialmente le cose, è quella di prevederli come strutture leggere inclinate (ancora sottili solai in c.a. o metallici) appoggiate su solai piani tradizionali (-A-).



È bene che ci si abitui a considerare che, nel progetto, ai vari solai vanno attribuiti spessori complessivi al finito (solaio + strati di allettamento dei pavimenti + coibentazioni etc.) assai dissimili; *specialmente bisogna ricordare che i solai di copertura, una volta finiti, risultano assai più spessi degli altri (anche di 15-20 cm), non tanto per motivi strutturali, quanto per la presenza degli strati di coibentazione.*

Come già accennato a pag. 9, i solai in ferro sono, seppure raramente, ammissibili (nei casi -A- e soprattutto in copertura, quando siano sostenuti da soluzioni particolari come capriate etc.). I solai in legno, invece, sono del tutto fuori dell'uso corrente, salvo forse il caso in cui si adottino strutture di copertura (archi o capriate) di legno (spesso lamellare) che impongano tessiture di solaio di materiale omogeneo.



### Solai in cemento armato tradizionali (vedi pag. 14)

Questi sono strutture miste, composte di travetti in c.a., gettati in opera o prefabbricati, con interposti elementi leggeri di laterizio.

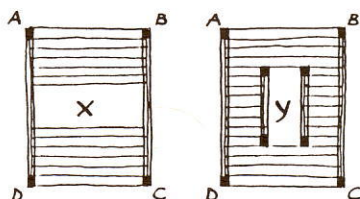
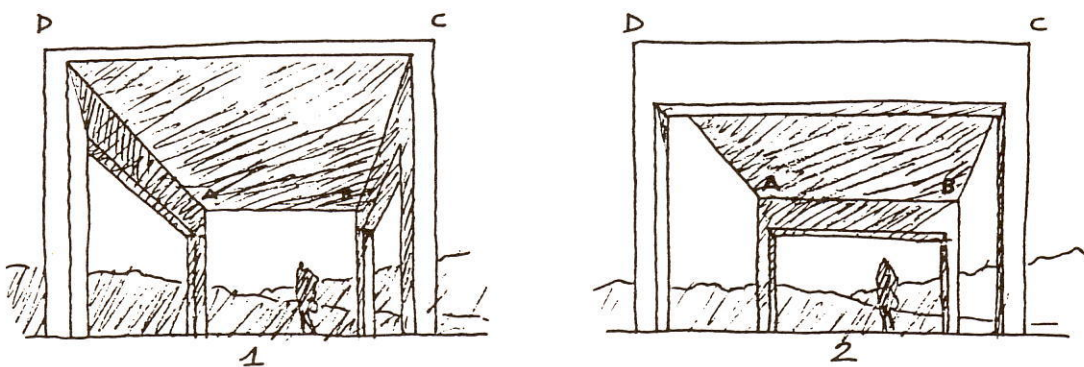
A dispetto della loro apparenza di lastre omogenee, essi sono invece strutture *totalmente disomogenee*, pensabili sempre come *associazioni di più travi (travetti) parallele, accostate l'una all'altra*.

Questo impone di fare molta attenzione alla loro disposizione: se, per esempio, vogliamo realizzare un solaio rettangolare ABCD e disponiamo i travetti secondo la direzione AB (disegno 1) dobbiamo osservare che i lati AD e BC saranno quelli su cui si appoggia il solaio; per cui, al di sotto, dovremo prevedere una struttura muraria continua o una trave, mentre quello che c'è al di sotto dei lati AB e CD (muri di tamponamento, vuoti, infissi, etc.) sarà del tutto indifferente alla statica del solaio; tutto questo ovviamente si inverte, se (disegno 2) cambiamo la direzione della tessitura.

Quale delle disposizioni è la migliore? Se la distanza AD è molto grande (più di 6-7 ml), probabilmente è meglio il caso del disegno 1; soprattutto perché oltre quelle dimensioni non si possono più usare solai in c.a. normali e bisogna ricorrere a strutture più complesse ed onerose.

Altrimenti vanno fatte altre considerazioni, che riguardano l'intera struttura dell'edificio ed anche la sua immagine architettonica.

Se, specificando l'esempio, poniamo che il solaio sia poggiato solo sui quattro pilastri posti in ABCD, avremo: nel caso 1, un solaio sottile (perché di luce breve) e le travi AD e BC alte, robuste e più costose (perché di luce lunga); nel caso 2, un solaio più spesso e le travi AB e CD più snelle. Non ci sono quindi argomenti decisivi a favore di una soluzione, salvo forse che in genere si tende a scegliere per travi ridotte; quello che conta veramente è l'architettura dello spazio coperto, che viene assai fortemente determinata dalla direzione e dall'ingombro visivo delle travi.

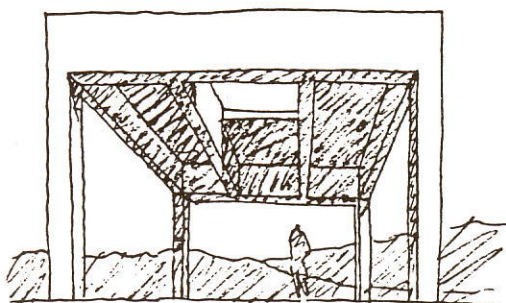
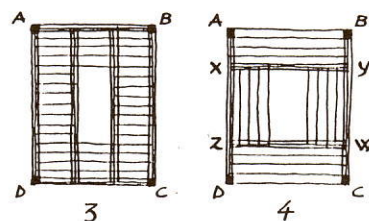


Le scelte sulla disposizione si complicano anche nel caso dei buchi da realizzare nei solai, per i vani scale, etc.

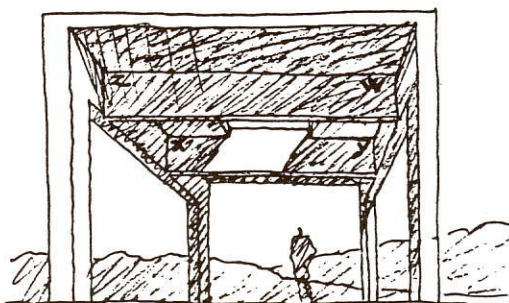
E' ovvio che la bucatura X, qui accanto illustrata, è assai facilmente realizzabile: essa risulta dall'eliminazione, senza altre conseguenze, di alcuni travetti; mentre la bucatura Y è irrealizzabile, a meno di non sostenere tutti i travetti monchi con due ulteriori strutture (muri, o travi) disposte ai suoi lati.

Se poi non si vuole ingombrare tutto lo spazio sottostante con strutture, non resta che realizzare altre travi aggiuntive: per esempio, le travi AB e DC, che portano ancora due nuove travi, parallele alle AD e BC (vedi il disegno 3); oppure le travi XY e ZW, a cui appoggiare dei travetti ruotati (vedi il disegno 4).

La complicazione architettonica e tecnica di queste soluzioni diventa evidente: nascono strutture miste, con travi principali e secondarie, dove le prime sono tormentate anche da carichi ripartiti irregolarmente sulla loro lunghezza.



3



4

### **Solai in c.a. prefabbricati** (vedi pag 14)

Per luci più forti di 7-8 ml (e quindi assai raramente nel nostro caso) si possono usare solai ottenuti dall'assemblaggio di elementi prefabbricati (anche precompressi) di varia conformazione: a pannelli o a copponi ad U o a T.

Ne risultano, in quest'ultimo caso (solai formati da copponi), strutture orizzontali dalle tipiche sezioni nervate; l'altezza e l'interasse di queste nervature, data la varietà degli elementi componenti che si possono adottare, è molto variabile.

Analoghi solai nervati possono essere ottenuti anche gettando in opera il cemento su casseforme variamente sagomate.

### **Altri solai** (vedi pag.15)

Rimandando allo studio della scienza delle costruzioni per ogni approfondimento, si sottolinea che quanto detto a proposito della tessitura dei solai in c.a. vale, nelle linee generali, anche per molti altri tipi di solaio, quali quelli in ferro (con laterizi o con lamiere grecate, etc.) e quelli in legno, che sono, bisogna notarlo, strutture ancora più frazionate e disomogenee di quanto non siano i solai in c.a.

### **Solette**

Queste sono, a differenza di tutti gli altri tipi di solaio, lastre quasi omogenee di c.a., gettate su cassafornie piane, con una distribuzione interna dei ferri tale da garantirne la resistenza anche in condizioni particolari ed irregolari di carico e di vincoli.

Si usano normalmente solo in alcuni punti speciali quali: scale, balconi, etc. che, per motivi vari (irregolarità geometrica, sbalzi, etc.) non possano essere risolti altrimenti.

Sono, per piccole luci, strutture sottili (12-20 cm), molto pesanti e molto elastiche; quindi sono ottime (il che è negativo) *trasmettitori di suono e di calore*, difetto che è presente anche nei normali solai in c. a. e laterizi, ma in misura assai meno evidente.



## TIPI DI SOLAIO IN C.A.

**1. SOLAIO GETTATO IN OPERA**

il cemento viene gettato fra le file di laterizi e colma gli spazi fra esse, così si formano tanti Travetti paralleli - è necessario un Tavolato di appoggio

laterizi 50 cm. getto (c.a.) Travetti armatura dei Travetti

**SEZIONE LONGITUDINALE**

INTONACO  
BATTISCOPA  
CORDOLO O TRAVE  
HURD PORTANTE spess. ca 50/25

SOLAIO - 2-3 cm  
SOLAIO - 2-3 cm  
SOLAIO - 4-6 cm  
SOLAIO - 4-6 cm  
PAVIMENTO SOTTO FONDO MASSETTO  
C.A.  
LATERIZI "PIGNATE"  
INTONACO  
spess 12-15 cm  
spess 2 cm

**SEZIONE TRASVERSALE**

LORDOLO O TRAVE  
HURD DI TANPON.

N.B. LE MISURE SONO TUTTE VARIABILI IN FUNZIONE DELLE LUCI E DEI MATERIALI, QUELLE INDICATE SI RIFERISCONO AI CASI PIU' COMUNI.

---

**2. SOLAIO CON TRAVETTI PREFABBRICATI**

prima si posano i travetti, poi i laterizi, poi si colmano gli spazi con una gettata in c.a.; sistema piu' moderno di -1-, non necessita di tavolati d'appoggio.

laterizi 50 cm. getto (c.a.) Travetti prefabbr.

---

**3. SOLAIO CON TRAVETTI RETICOLARI**

sistema analogo a-2-

luce max 7-8 ml. (tipi 1-2-3-)  
h. variabile da 16 a 24 cm. (tipi 1-2-3)

esempio di disegno in sezione dei solai Tradizionali (1-2-3-etc.)

a - sezione attraverso i Travetti  
b - sezione lungo i Travetti

armatura supplement. 50 cm. getto (c.a.)  
travetti reticolari in ferro e laterizio

a  
cordolo cordolo  
b  
Trave

### SOLAIO PREFABBRICATO IN C.A.

per luci oltre 10 ml.  
(tipicamente 10-16 ml.)

interasse L variabile 90-120 cm.  
h - variabile (secondo la luce) 45-60 cm.

coppo a  
L  
h  
coppo a

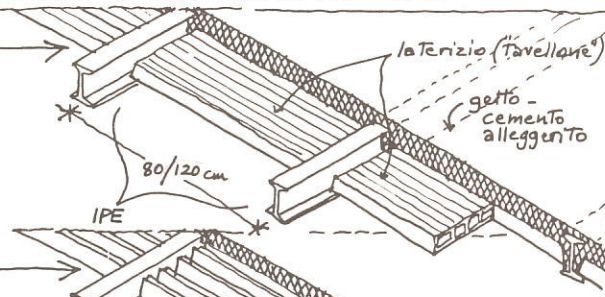
# TIPI DI SOLAIO CON TRAVI METALLICHE - IPE

## 1- SOLAIO CON "TAVELLONI"

— per luci fino a 6-7 ml;

IPE h. 12/20 cm

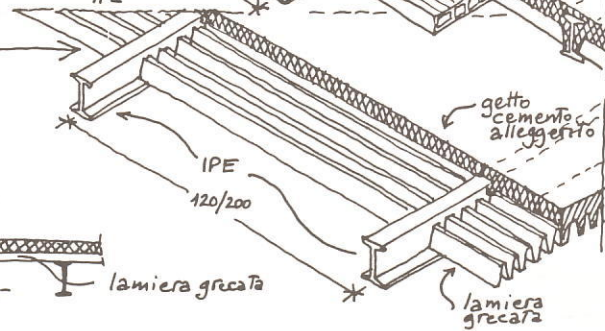
120/200 mm



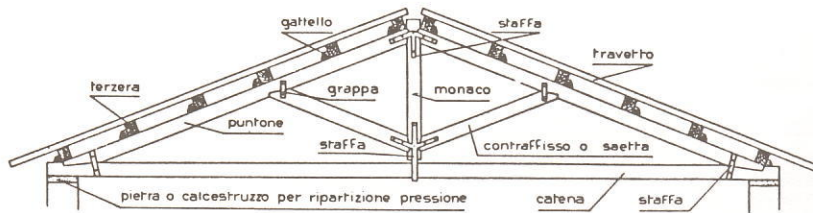
## 2- SOLAIO CON LAMIERA GRECATA

— come sopra; gli interassi delle IPE possono essere maggiori

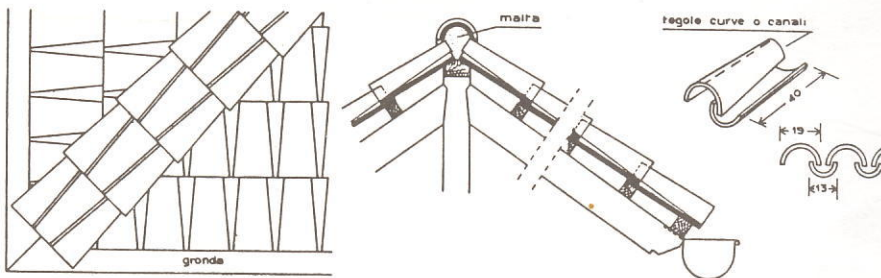
sia -1- che -2- possono essere anche realizzati così



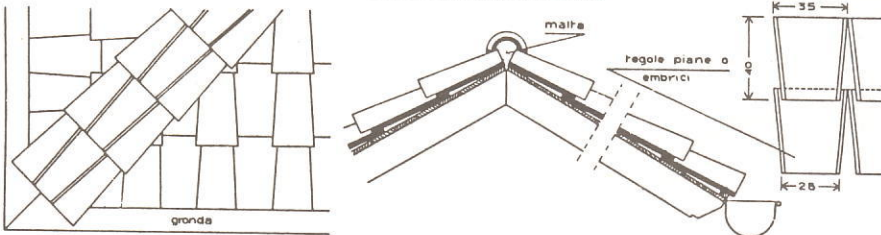
## SCHEMA DI CAPRIATA IN LEGNO e TIPI DI COPERTURE IN LATERIZIO.



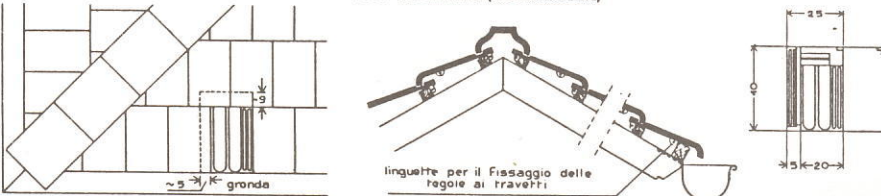
COPERTURA CON CANALI A DUE STRATI



COPERTURA CON TEGOLE ALLA ROMANA E CANALI



COPERTURA CON TEGOLE PIANE (TIPO MARSIGLIESE)



## Coronamenti, basamenti

I nodi di connessione fra strutture orizzontali e verticali dipendono dai materiali e dalle tecnologie scelte: nel caso della connessione fra solai in c.a. e murature (portanti o tamponamenti), essi si risolvono, in linea di principio (vedi pag. 10), con una trave o con un cordolo, che collega i travetti del solaio e si appoggia sulle murature (o le sostiene).

Nel dettaglio, però, tali nodi spesso si complicano. Nell'edilizia comune i nodi più complessi (e pure più carichi di significato architettonico) sono:

-quelli di *coronamento* : qui vanno risolti insieme i problemi di coibentazione, di impermeabilizzazione, di raccolta e canalizzazione delle acque piovane e i problemi attinenti alla protezione della facciata;

-quelli di *basamento* : qui bisogna risolvere i problemi di isolamento degli ambienti della casa e l'impermeabilizzazione delle sue strutture dall'umidità del terreno.

### Coronamenti

Descritti sommariamente, i criteri progettuali più seguiti per essi sono:

-quando non possa crearsi, con controsoffitti (fig. 2, pag. 17) o doppi solai (pag. 11), un ambiente di sottotetto che aumenti la coibenza, bisogna sovrapporre al solaio di copertura (piano o inclinato) un notevole strato di materiali coibenti (almeno 10-15 cm);

-se il solaio è piano, va dotato di opportune pendenze per il deflusso dell'acqua, realizzate con gli strati coibenti o altro, e di opportune finiture murarie per contenerle (muri d'attico, etc.);

-sopra ancora, vanno disposte le impermeabilizzazioni, che sono, in genere, composte di due elementi: una guaina sigillata ed un materiale di copertura (tegole, mattonelle, etc.), che svolge soprattutto la funzione di proteggere la guaina dal sole e dal gelo;

-con opportuni elementi di lamiera o di materiale plastico (converse, scossaline), vanno poi raccordate le impermeabilizzazioni ai muri in elevazione, oppure connesse alle gronde, o connesse fra loro su pendenze convergenti;

-tutti i punti critici o di sommità vanno infine coperti con elementi speciali in pietra o in metallo (copertine), dotati di pendenza e di gocciolatoi.

A titolo esemplificativo sono qui riportate (pagina a fronte) tre soluzioni tipiche:

1-un tetto con gronda esterna e discendenti pluviali esterni;

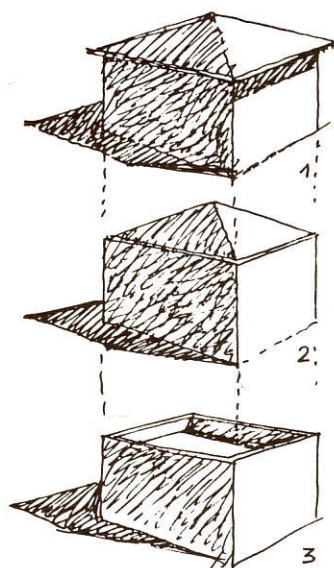
2-un tetto con gronda a filo, discendenti interni al muro e controsoffitto;

3-una terrazza con gronda e discendenti interni.

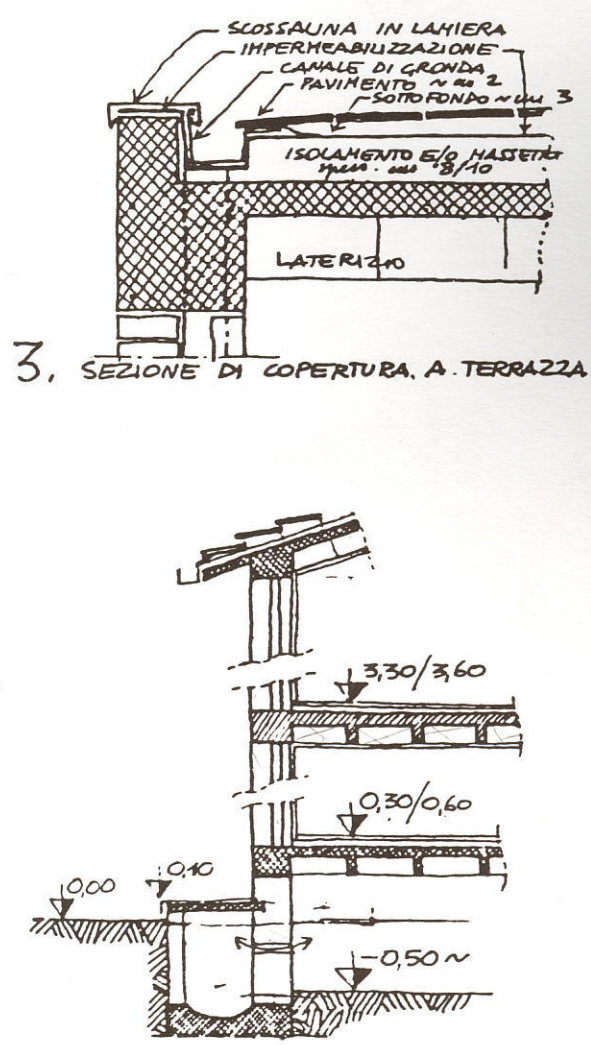
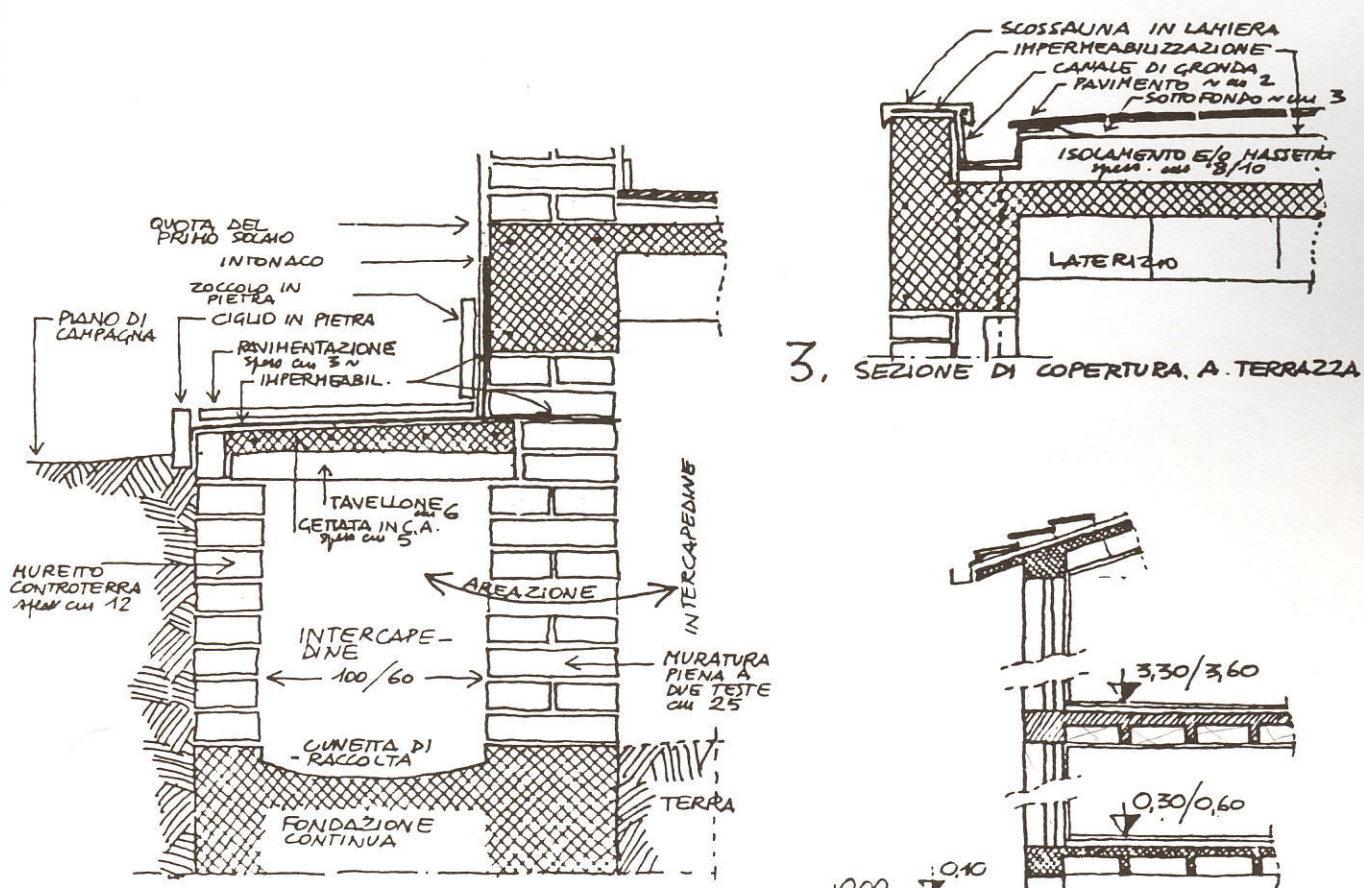
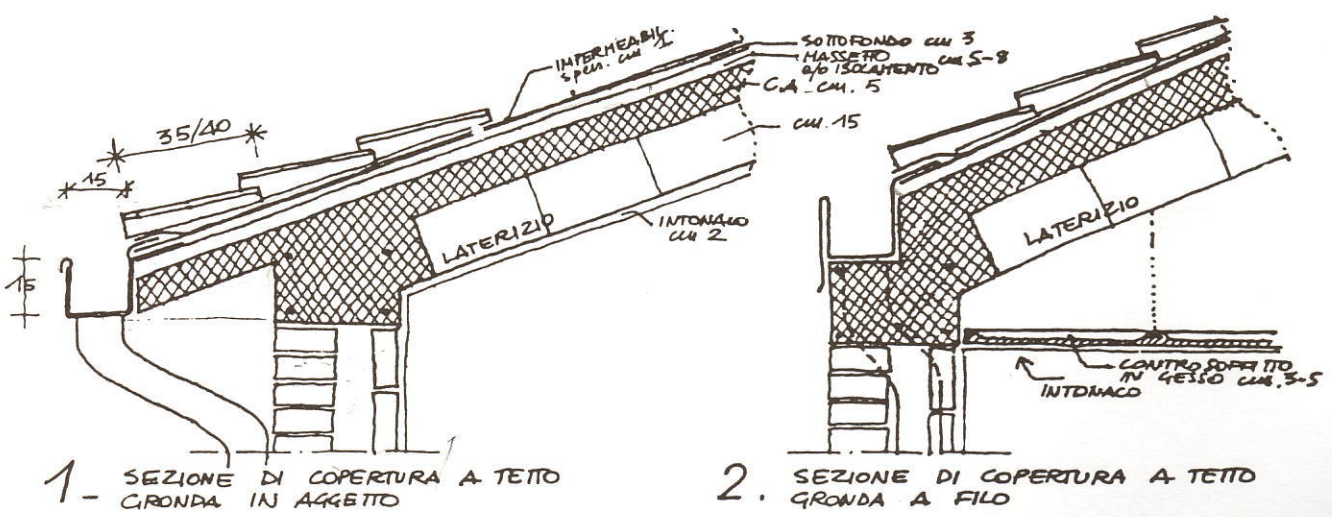
*Si fa notare che queste soluzioni si differenziano molto, soprattutto, per il valore architettonico assai diverso che fanno assumere al volume edilizio: nel caso 1, lo sporto del tetto ne sottolinea l'autonomia spaziale (un oggetto sovrapposto alla casa); nel caso 2, prevale la compattezza volumetrica dell'edificio; nel caso 3, prevale la percezione della verticalità delle strutture murarie, che appaiono quasi come se fossero sezionate, in alto, da un piano orizzontale*

### Basamenti

Premesso che oggi normali solai in c.a. sostituiscono sempre i vecchi vespai appoggiati al suolo, il criterio base che guida la progettazione di un basamento è quello di far circolare l'aria



al di sotto dell'edificio e attorno al suo perimetro.  
 Per ottenere questo risultato si realizzano, attorno all'edificio e sotto il livello del suolo, delle intercapedini ventilate e dotate in basso di una canaletta di raccolta delle acque. Poi, uno strato di impermeabilizzazione taglia i muri di fondazione, impedendo che l'umidità del terreno e l'acqua piovana, raccolta attorno alla casa, risalga per capillarità nelle murature in elevazione e raggiungano il primo solaio.  
 Un esempio di tale disposizione è riportato qui sotto; l'ultimo disegno in basso è un esempio di disegno in sezione (scala 1:50) di alcuni dei nodi presi in esame.



SCHEMA DI DISEGNO IN SCALA 1:50

## Scale

Qui ci si riferisce solo alle *scale interne di una casa unifamiliare*, che devono essere piccole, leggere ed economiche: per questo è assai comune che esse siano realizzate non solo in c.a., ma anche in metallo, legno o con strutture miste in legno e metallo.

### Avvertenze:

- vanno evitate strutture e disposizioni delle scale troppo complesse e irregolari; è bene attenersi, invece, alle tipologie più correnti, qui accanto esemplificate; vanno anche evitate le scale a chiocciola, perché quelle normalmente in uso (diam. 90-120 cm) sono troppo scomode per servire ambienti abitati e possono avere solo usi secondari (raggiungere soffitte, etc.);
- scale elicoidali di maggiore diametro (vedi, a lato, il tipo -e-, diam. est. almeno 210 cm) sono invece ammissibili, anche se in genere implicano strutture portanti assai complesse;
- la larghezza di una scala interna ad un alloggio non può essere minore di 80 cm, né maggiore di 120 cm (normalmente è 90 cm);

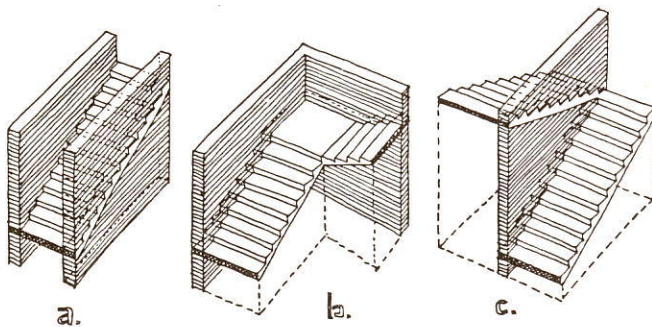
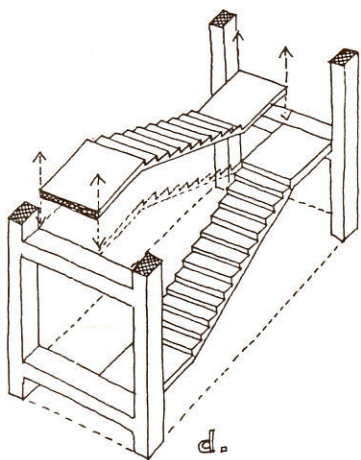
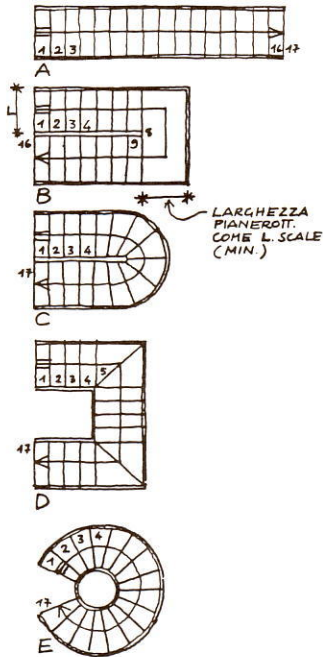
- il rapporto che deve legare le misure delle alzate dei gradini con quello delle pedate è:  $2 \text{ alzate} + 1 \text{ pedata} = 63-64 \text{ cm}$ ; per cui, per altezze di alzata fra 17 e 20 cm, si hanno pedate fra 30 e 24 cm;

- le scale interne possono essere ripide (alzate da 18-20 cm);

- i pianerottoli devono essere profondi almeno quanto la larghezza della scala.

### Cenni sulla struttura

A parte l'ovvia possibilità di concepire una scala con i gradini (fatti di qualsiasi materiale adatto) appoggiati ciascuno a due muri paralleli (soluzione -a- nel disegno qui sotto), si può anche semplicemente pensarla con i gradini a sbalzo da una parete, non importa se quella laterale del vano scala (soluzione-b-) o quella posta a separare le rampe (soluzione-c-).



Nelle strutture in c.a. le scale sono pensate spesso in due modi alternativi, che implicano anche una diversa disposizione della struttura portante dell'intero edificio:

- il primo modo (-d-, qui accanto) prevede la realizzazione di una rampa (comprese le relative porzioni di pianerottolo) come una struttura monolitica, cioè come una robusta soletta piegata (a ginocchio) appoggiata agli estremi; questa soletta può essere gettata in opera su cassaforme sagomate o anche, in grandi complessi edilizi, prefabbricata. Si noti che questa disposizione implica la realizzazione di una robusta trave orizzontale, lungo il pianerottolo, non complanare alle altre che reggono i solai.

- nel secondo modo (-e-, vedi pagina a fronte) vanno invece

realizzate due travi piegate a ginocchio che portano a sbalzo i singoli gradini; ne risulta una struttura complessa, con le travi a ginocchio che lavorano irregolarmente ed a torsione, ma ne risulta anche una scala più sottile (nella parte visibile, cioè nella rampa, mentre le travi a ginocchio restano nascoste, assorbite nello spessore dei muri perimetrali).

Per quanto riguarda le scale *in struttura metallica o in legno* lo schema che più comunemente si adotta è quello di appoggiare i gradini all'interno (-f-) o sopra (-g-) due travi piegate parallele, dette cosciali; si tratta comunque di strutture di grande leggerezza che, nel caso che i cosciali siano in metallo, permettono anche una certa libertà nella configurazione spaziale della scala (vedi, ad esempio, la scala elicoidale illustrata in basso, che può essere realizzata solo con cosciali elicoidali in metallo).

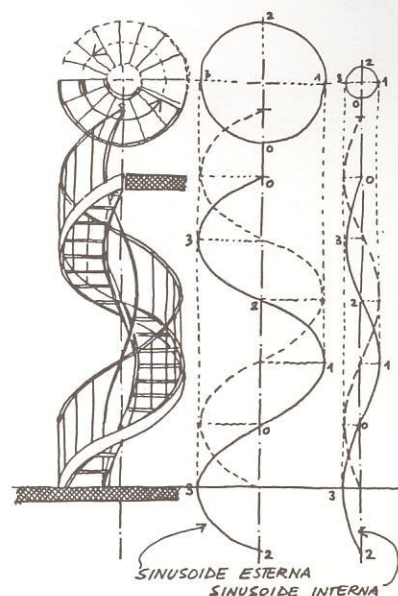
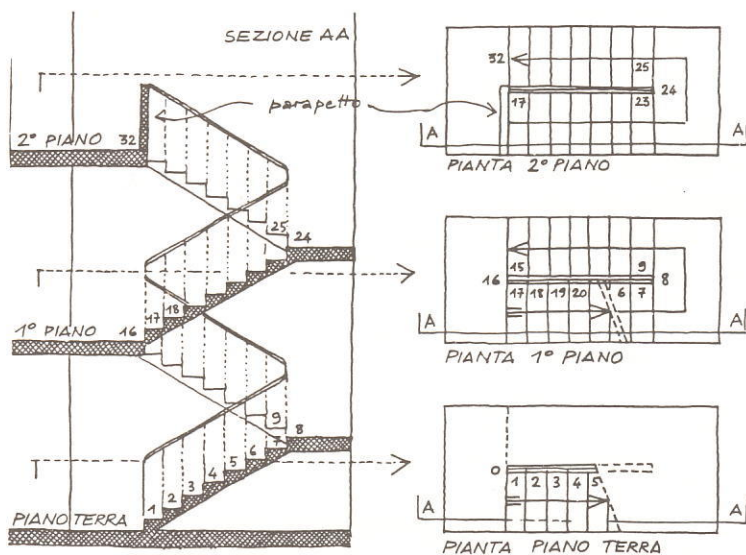
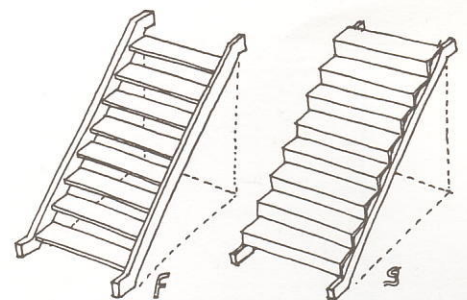
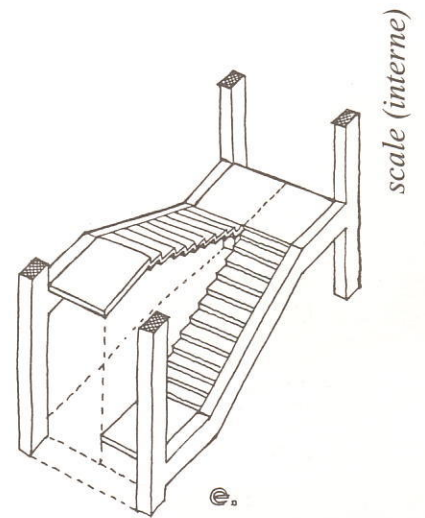
### Modo di disegnare le scale

In pianta vanno osservate due convenzioni grafiche:

a- un segno tratteggiato inclinato sostituisce, *per semplicità*, l'esatto profilo che avrebbe la sezione della scala, tagliata dal piano orizzontale della pianta; si noti infatti che l'esatta sezione orizzontale di un gradino varia moltissimo con la quota e questo darebbe adito ad ambiguità grafiche;

b- una freccia continua indica *sempre e solo il verso di salita* della scala. Ne risulta che le scale vanno sempre disegnate come nell'esempio in basso (i numeri progressivi delle pedate possono anche essere omessi).

Le scale a chiocciola, quelle a elica ed anche le parti elicoidali di scale mistilinee (vedi tipo -c-, pag.18), vanno disegnate conoscendone l'esatta natura geometrica. Va compreso che tutte le curve ascendenti che compongono tali scale (se sono a pianta circolare) sono eliche cilindriche, curve tridimensionali che proiettate sul piano (cioè facendo sezioni e prospetti) diventano sinusoidi, cioè curve piane in cui  $x = \text{sen } y$ , dal caratteristico andamento emisimmetrico e con i flessi la cui tangente ha inclinazione costante sull'asse  $y$ ; provare per credere.



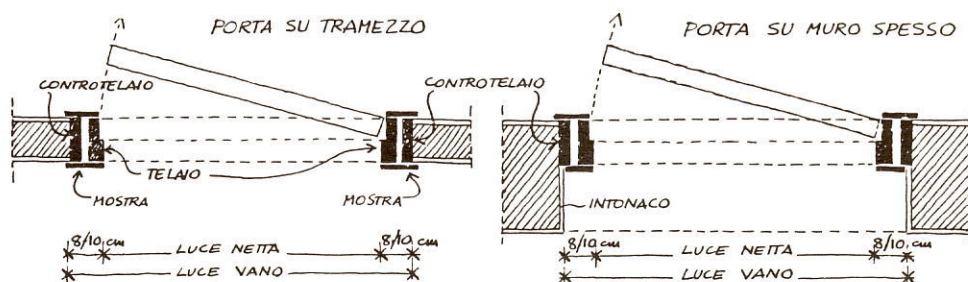
## Infissi

Per uno studio dei numerosissimi problemi di dettaglio al riguardo si rimanda alla manualistica e specialmente al *Manuale dell'architetto*, dove quasi tutti i tipi di infissi sono trattati in modo esauriente, con qualche omissione riguardo alle produzioni più recenti. In ogni caso le tecnologie degli infissi in legno, che sono un importante capitolo dell'argomento e sono ancora attuali, risalgono, praticamente inalterate, almeno al Settecento. Quanto segue è quindi solo un elenco delle nozioni indispensabili.

### Porte

Le porte hanno due telai ben distinti per funzione e il cui montaggio è separato nel tempo. Il primo, detto *controtelaio*, è un manufatto molto grezzo in legno, che viene montato mentre si costruiscono le murature (o subito dopo) e serve a rifinire il vano murario e a predisporlo alla messa in opera dell'infisso. Il secondo, il *telaio fisso*, viene prodotto e montato (assieme alla porta) sul controtelaio, solo quando sono stati eseguiti i pavimenti, gli intonaci e le pitture.

Naturalmente fra le misure interne del controtelaio e quelle esterne del telaio dovranno essere lasciati alcuni centimetri, per poter essere sicuri che il telaio entri nel controtelaio e per poter anche correggere eventuali piccole imperfezioni di posa; lo spazio fra i due telai (che risulta irregolare) viene coperto da fasce di legno, dette *mostre*.



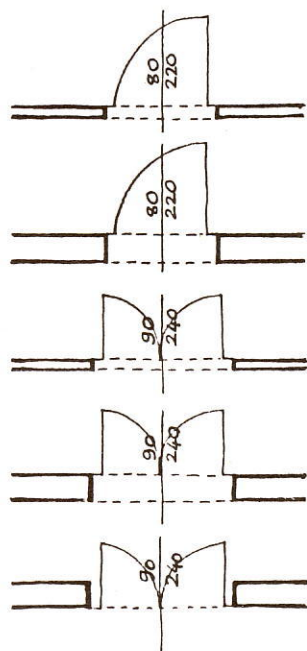
Da questo consegue che fra la luce interna del vano nella muratura e la luce effettiva della porta c'è sempre un'inevitabile differenza di circa 8/10 cm per parte; per esempio ad un vano di un metro corrisponde una porta di circa 80 cm di luce netta.

Le dimensioni usuali delle porte interne (per abitazioni) sono:

- ad una anta, 60 - 90 cm di luce netta;
- a due ante, 90 - 120 cm di luce netta.

La loro altezza oscilla fra 210 e 240 cm.

*Nel disegno in pianta delle porte, qui accanto esemplificato, le misure segnate sull'asse indicano luce ed altezza nette.*



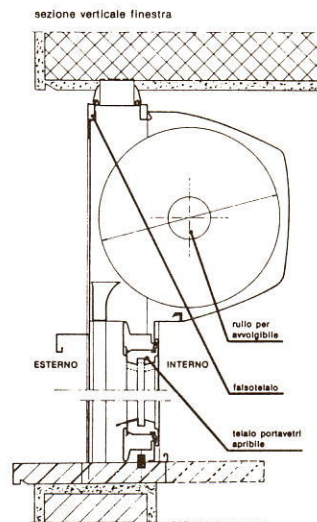
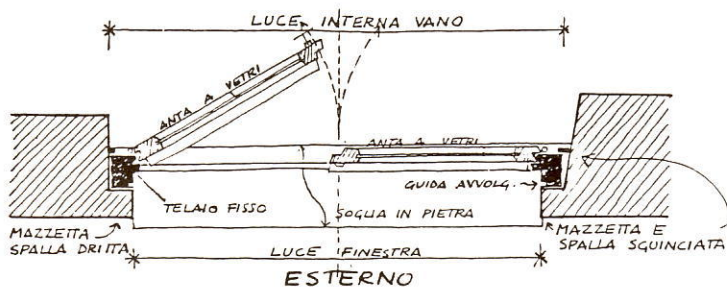
### Finestre e porte esterne

Gli infissi esterni, quelli tradizionali in legno e molti tipi di quelli metallici, sono posati su un vano murario conformato in modo particolare: ai lati, le spalle della muratura (rette o a sguincio) terminano con battenti murari detti *mazzette*.

Queste hanno in genere uno spessore di 12 cm ed un aggetto di 8 o 10 cm; le mazzette permettono l'appoggio del telaio fisso o del controtelaio (non tutte le finestre hanno però controtelaio e telaio fisso) ed il riparo, dagli agenti atmosferici esterni, delle connessioni del telaio con il muro. Le connessioni interne sono nascoste da un coprifilo.

Si noti che, per la particolare struttura del telaio di alcuni tipi

di finestre (quelle tradizionali con oscuramento a persiana, quelle metalliche con telaio complesso, etc.), le mazzette vengono omesse.



Va comunque tenuto presente che, anche per le finestre, bisogna considerare due misure: la luce netta (che è quasi uguale a quella interna fra le mazzette), e la luce del vano murario all'interno, che è assai più grande (+ 20-35 cm).

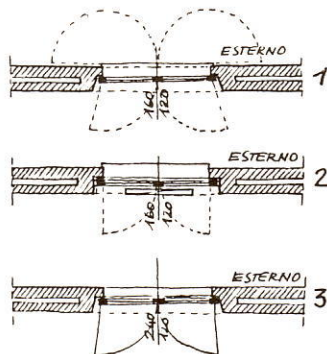
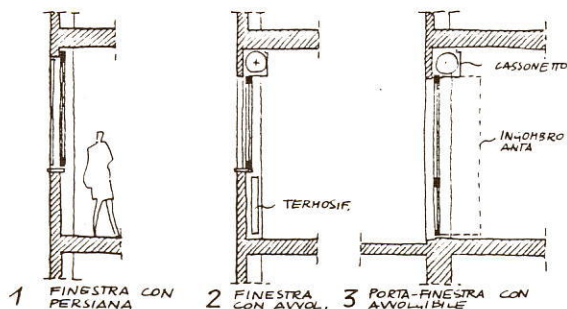
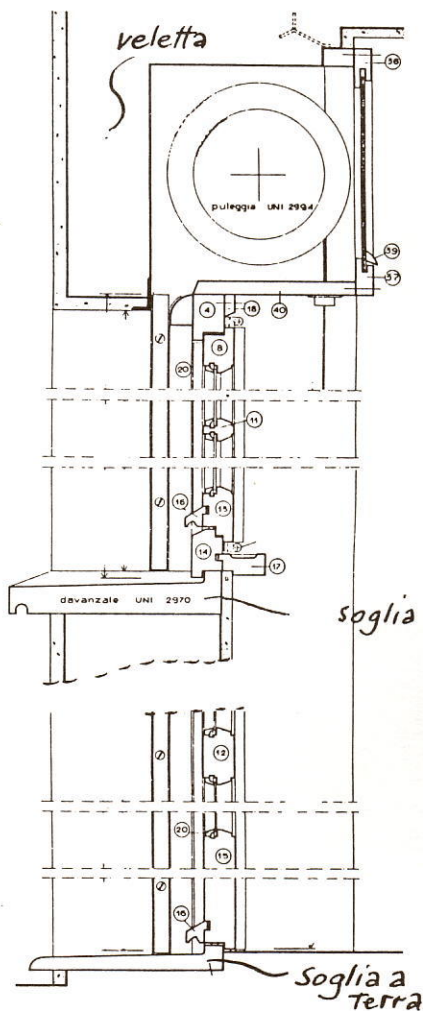
La conformazione della muratura in alto è resa anche più complessa dalla presenza (quando l'oscuramento sia con avvolgibili) di una architrave piatta, detta veletta, che protegge il cassonetto dell'avvolgibile (lo spessore della veletta è tipicamente 12 cm, come le mazzette; la sua altezza è pari a quella del cassonetto, cioè 30-40 cm). A lato sono illustrate due tipiche sezioni: in alto quella di un infisso in lamiera, tipo Secco, con veletta in lamiera; in basso quella di un infisso in legno con veletta in muratura.

L'ultimo punto importante su cui soffermare l'attenzione è la conformazione della soglia battentata, su cui chiude, in basso, l'infisso. Questa sporge sempre dal filo esterno del muro e, se è a pavimento (caso delle porte-finestre), è sollevata rispetto al calpestio esterno; se è a davanzale, copre il parapetto, la cui sezione è spesso più sottile dei muri ai lati. Ne risulta una nicchia in cui normalmente trovano posto i termosifoni.

Gli infissi hanno profili complessi, pieni di aggetti e battenti; per comprenderne il senso bisogna capire che per opporsi all'infiltrazione dell'acqua tutti gli infissi ricorrono soprattutto ad un principio generale (che guida anche tutta la progettazione delle parti murarie esterne della finestra): ogni parte è inclinata, per impedire il ristagno dell'acqua, è munita di gocciolatoio, per facilitarne il distacco, e aggetta su quella inferiore per proteggerla.

Non esistono misure standard per le finestre, solo l'applicazione di criteri di risparmio energetico richiede di dimensionarle con parsimonia: cioè con una superficie di circa 1/8 della superficie della stanza corrispondente.

Esempi di disegno sono riportati qui sotto.





## Dati dimensionali degli ambienti

Vengono qui allegati alcuni dati di dimensionamento, relativi ai vari ambienti della casa; tutte le altre informazioni vanno reperite nella manualistica indicata in bibliografia, tenendo però presente che talvolta i dati in essa contenuti vanno aggiornati, dato che la manualistica (specialmente quella italiana) è ormai vecchia di trent'anni; si prega quindi di interpretare ogni dato con criterio.

### Alcune avvertenze:

Per le camere da letto (pagg. 22, 23), ricordare che:

- la normativa italiana in vigore (decreto del Ministero della Sanità) prescrive una superficie minima di 14 mq per le camere a 2 letti e di 9 mq per quelle singole. Tuttavia c'è una tendenza generalizzata a ridurre questi minimi (molti degli esempi di pag. 23 gli sono, proprio per questo, inferiori); in ogni caso, non bisogna scendere mai sotto i 9 mq, né superare i 20 mq (2 letti) o i 15 mq (1 letto);

- le regole per la disposizione dei letti sono solo queste: evitare, nei limiti del possibile, di accostarli a pareti perimetrali ed evitare assolutamente di accostarli a finestre (questo per motivi termici e sanitari); si evita pure di disporli con i piedi verso la porta, ma questo è solo per ragioni scaramantiche.

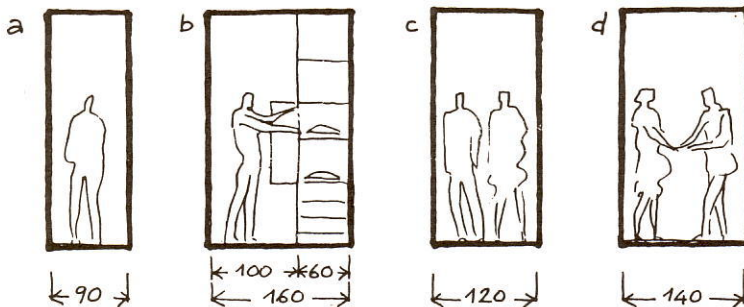
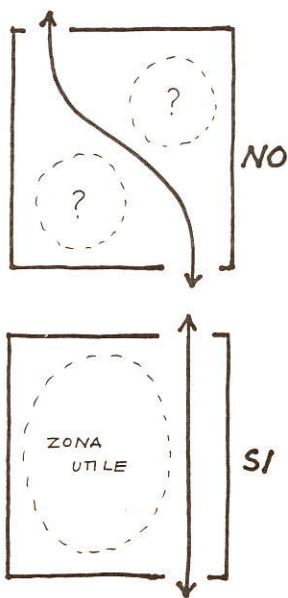
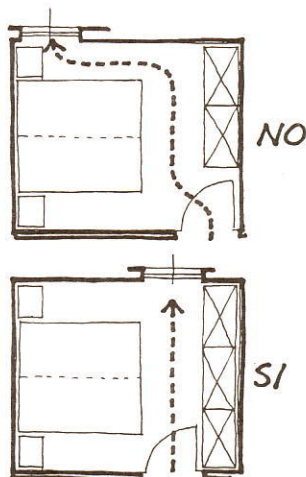
Quello che, però, ha una grandissima influenza nell'agibilità della camera è la *disposizione delle porte e delle finestre*; l'esempio a lato presenta due camere di uguali dimensioni; quella in alto però ha una disposizione sbagliata (come si nota dalla tortuosità dei percorsi interni): la porta non permette di avere un armadio a tutta parete e lo trasforma in un ostacolo fisico e visivo; la finestra è troppo vicina al letto ed è poco raggiungibile; la camera in basso è, invece, corretta.

Per quanto riguarda gli ambienti di *soggiorno e pranzo* (pag. 24), bisogna notare soltanto che anche per questi ambienti vale una regola fondamentale: semplificare i percorsi principali. Nello schema a lato si nota come un percorso tortuoso tenda a rendere inutilizzabile lo spazio di un soggiorno o di un pranzo, rendendo difficile e scomoda la collocazione dei mobili relativi.

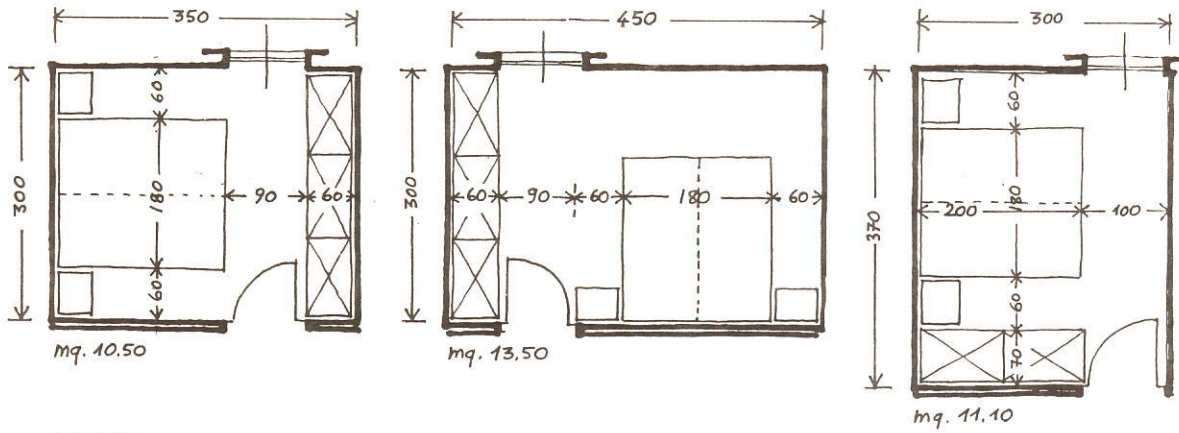
Per quanto riguarda le *cucine* (pag. 25) ricordare soltanto che oggi si tende ad avere mobili modulari e componibili, talvolta riuniti in un unico monoblocco. Le dimensioni in pianta di questi moduli variano: la loro profondità, però, si aggira attorno ai 60 cm.

Per quanto riguarda *disimpegno e corridoi* ricordare che

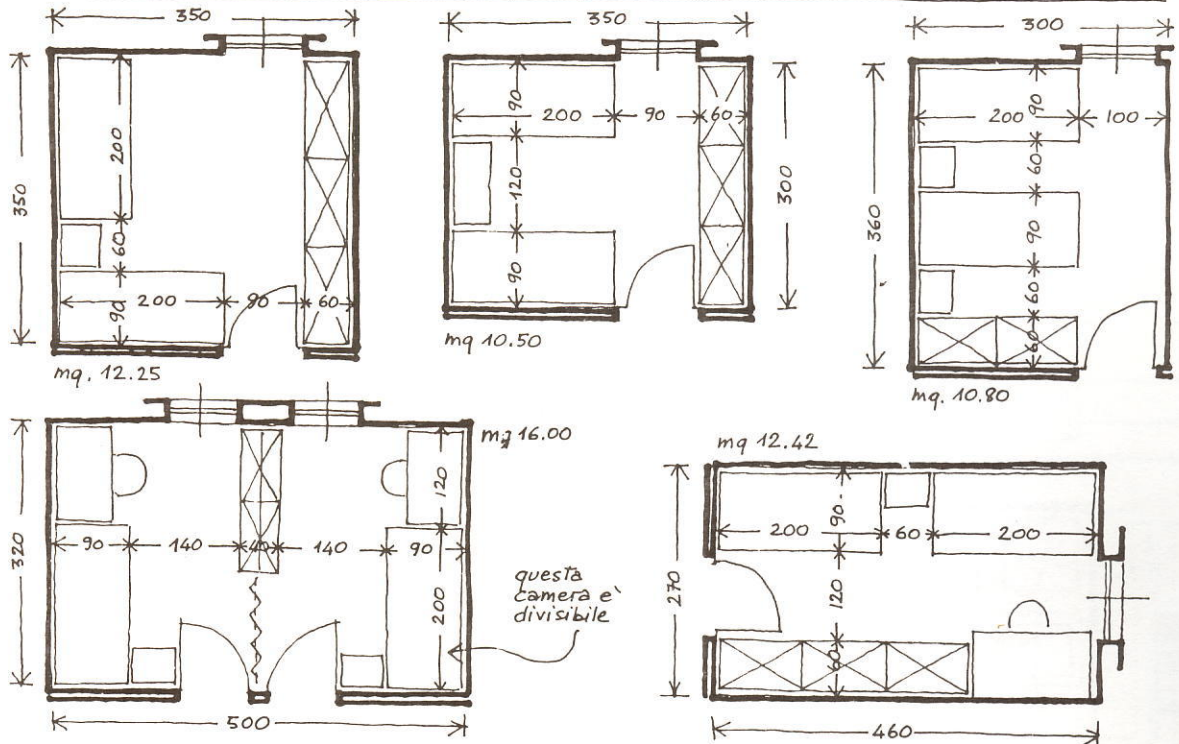
- 90 cm è la minima larghezza di un corridoio (fig. a);
- quando lungo il corridoio ci sono armadi, bisogna ampliarne la larghezza, per permettere l'apertura degli sportelli (fig. b);
- 120 cm è la larghezza per il passaggio di 2 persone (fig. c);
- 140 cm è la larghezza minima quando si voglia una maggiore agibilità, per esempio in un ingresso (fig. d).



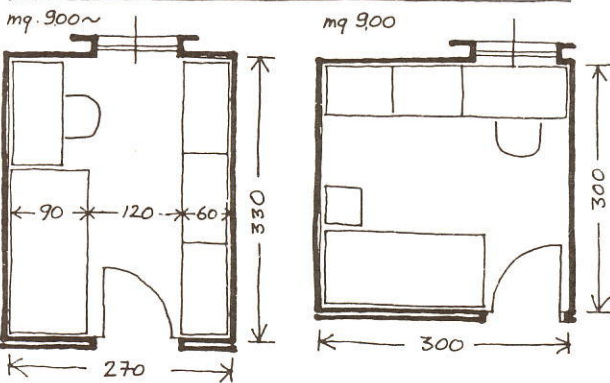
ESEMPI DI CAMERE DA LETTO MATRIMONIALI DI DIMENSIONI MINIME



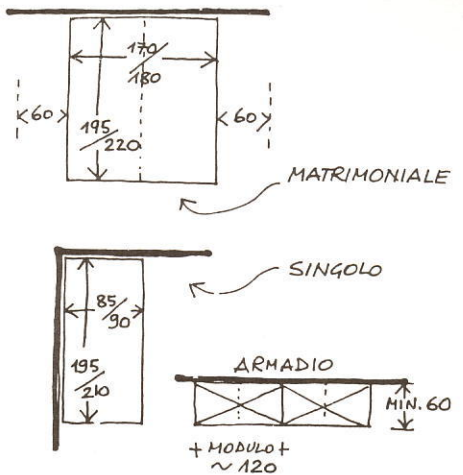
ESEMPI DI CAMERE A 2 LETTI DI DIMENSIONI MINIME



ESEMPI DI CAMERE A 1 LETTO

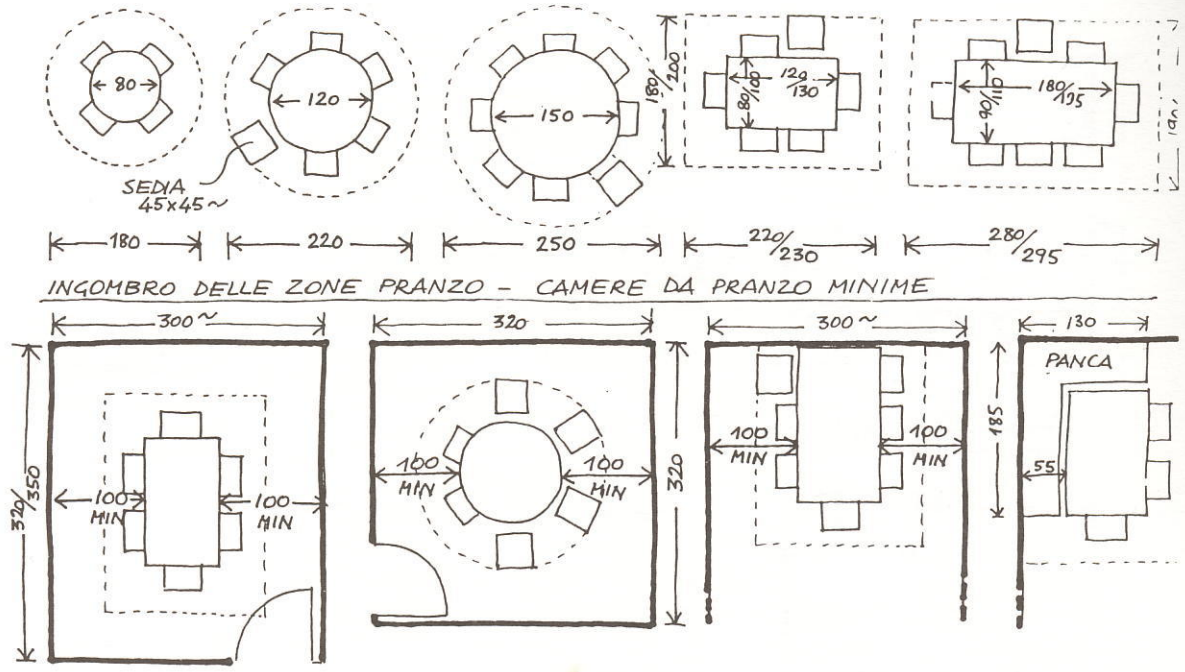


DIMENSIONI DEI LETTI E DEGLI ARMADI.

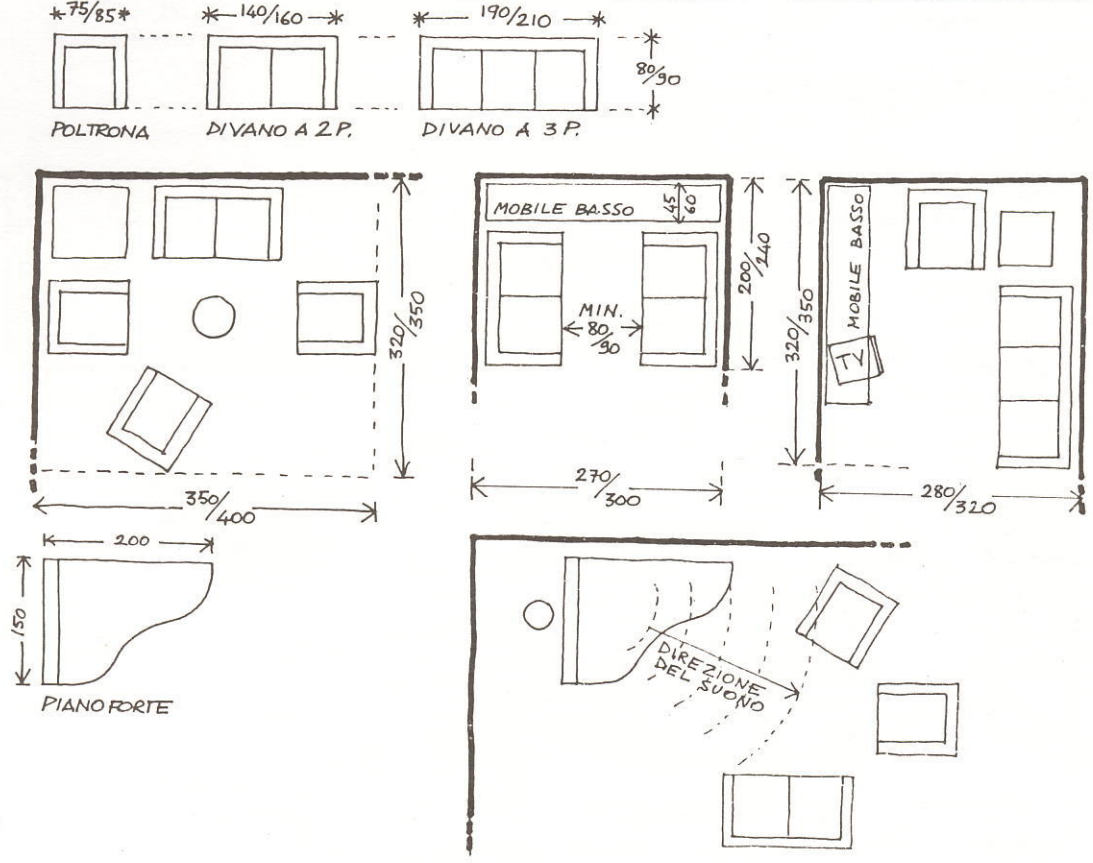


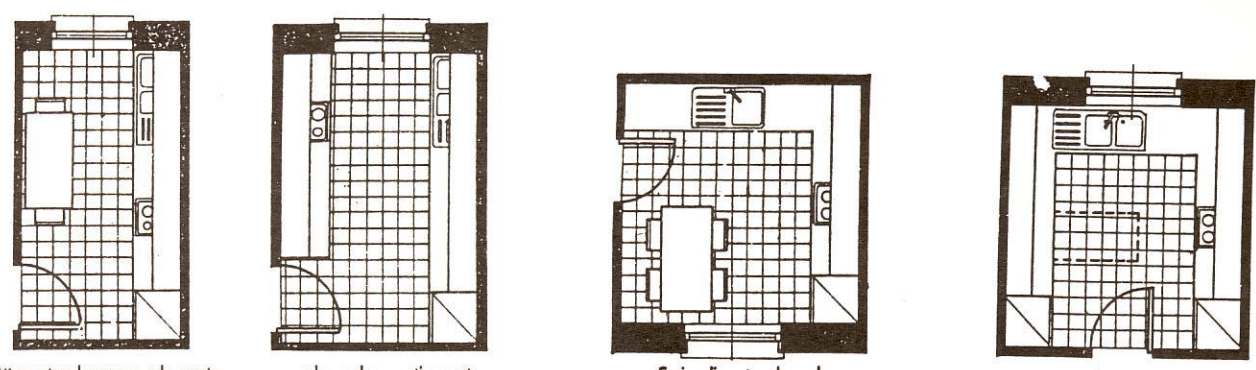
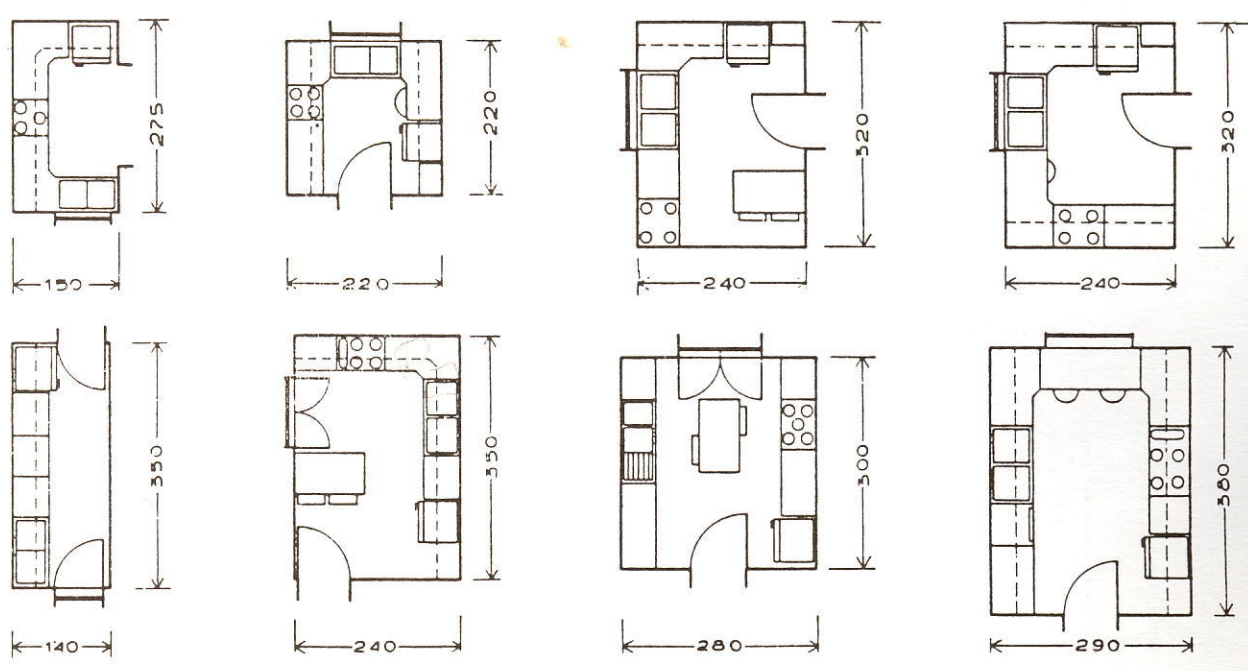
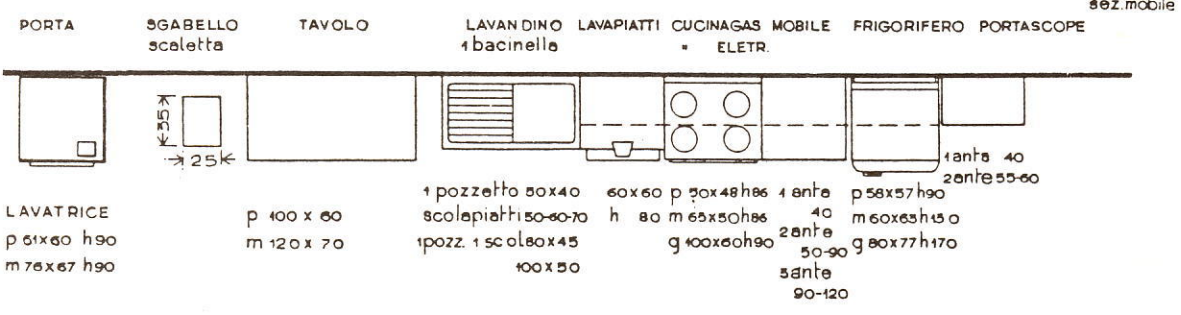
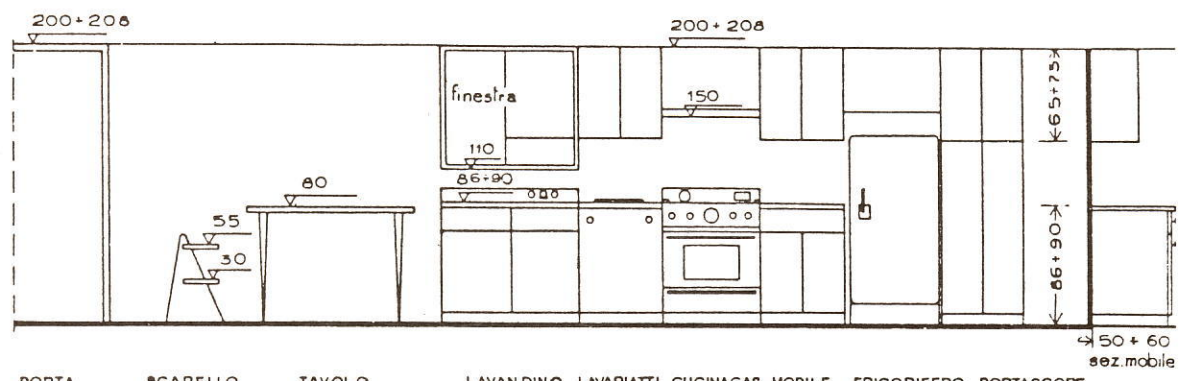
dati dimensionali, letti

TIPI DI TAVOLI DA PRANZO E LORO ZONE D'INGOMBRO

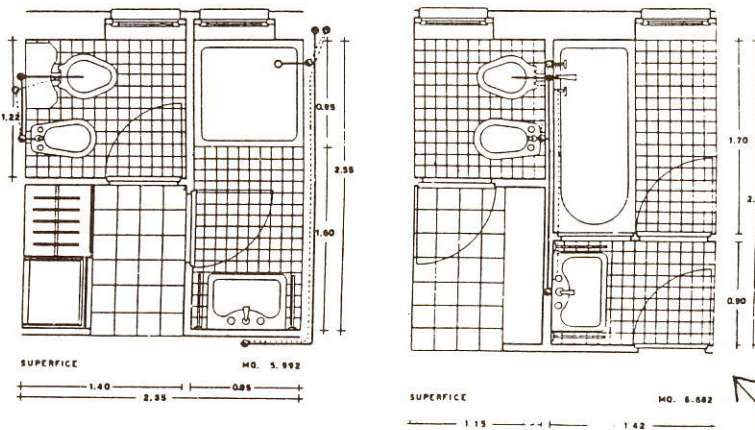
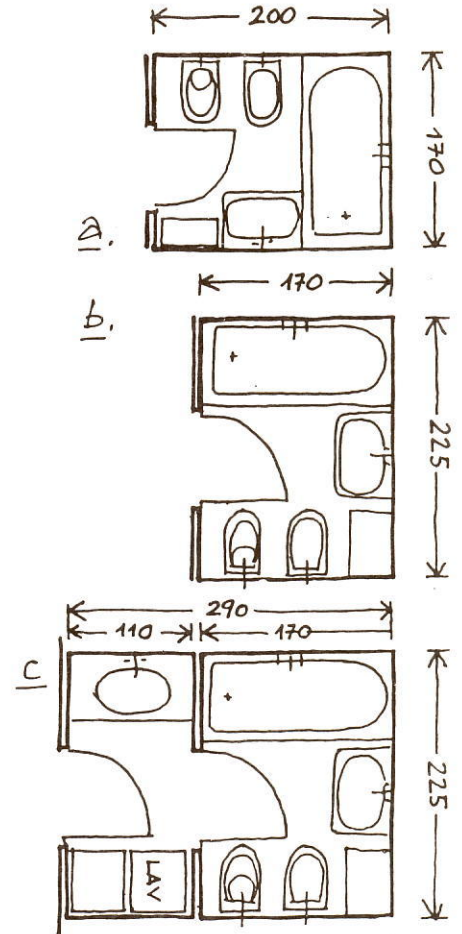
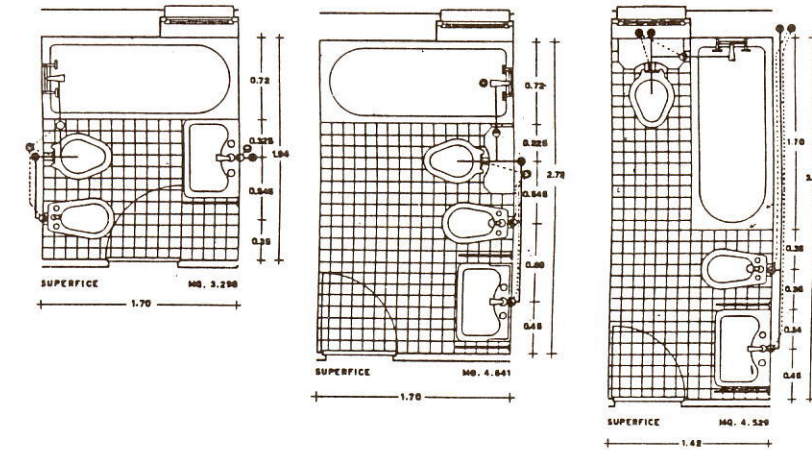
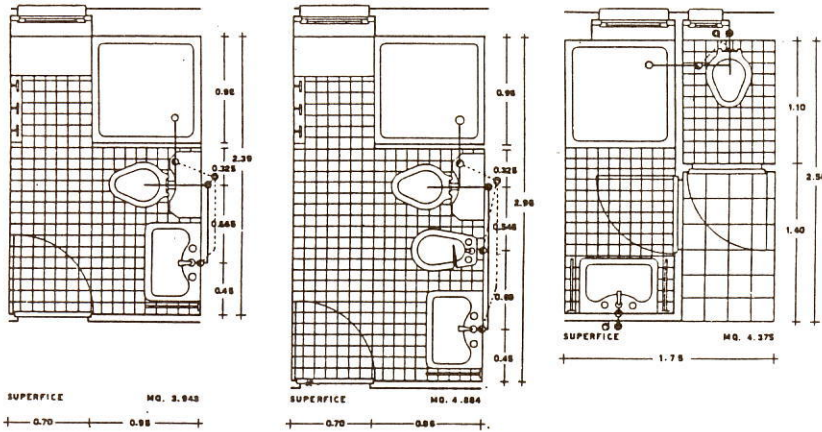


ARREDI DELLA ZONA SOGGIORNO - INGOMBRI APPROX. ZONE SOGGIORNO





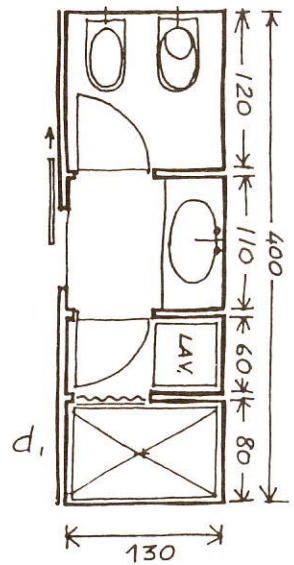
Attrezzature lungo una sola parete      ...e lungo due pareti opposte      Cucina disposta ad angolo      ...e a ferro di cavallo



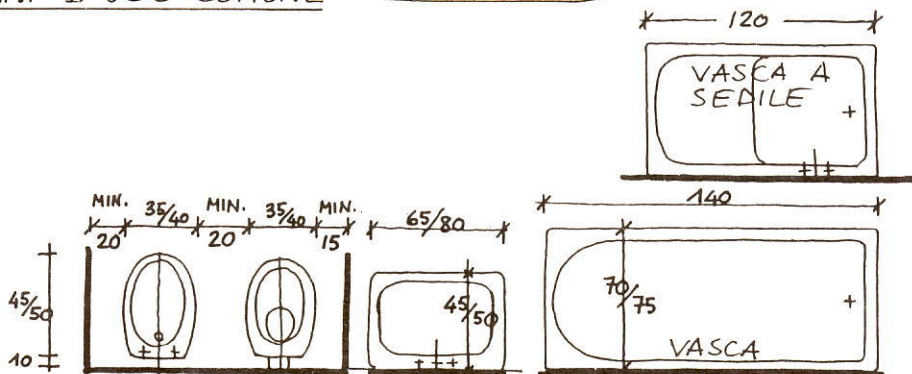
a.e.b. - sono i piu' compatti possibile

c - e' b con antibagno

d - e' molto sottile



BAGNI DA "DIOTALLEVI-MARESCOTTI"  
BAGNI D'USO COMUNE



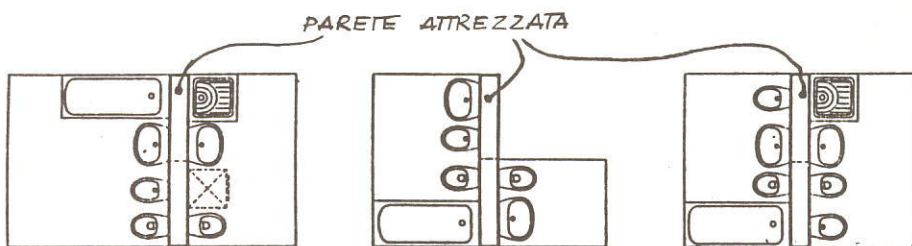
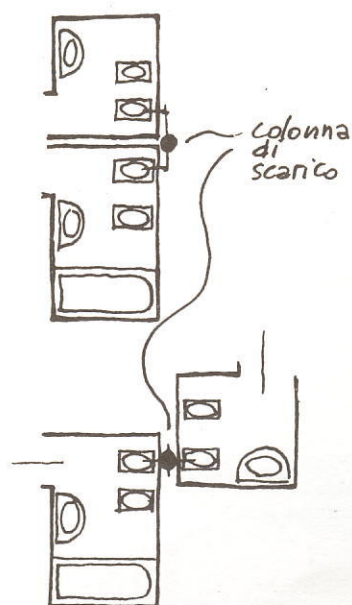
MISURE STANDARD DEGLI APPARECCHI

### Bagni, incolonnamento ed accoppiamento

Per risparmiare complicazioni impiantistiche e costi, conviene predisporre, in una casa unifamiliare, un'unica colonna di scarico; questa è, di tutte le tubazioni idrauliche, la più grande (diam. 8-12 cm) e l'unica che deve essere rigorosamente verticale.

Questo significa che conviene *accoppiare* i bagni (se essi sono sullo stesso piano) o *incolonnarli* (se sono su piani diversi). Bisogna tener presente, nel far questo, che l'unico elemento igienico che deve essere sempre vicinissimo (40-80 cm) alla colonna di scarico è il w.c.; ne risulta, per esempio, che sono accoppiati (o incolonnati) anche bagni disposti come nei disegni a lato, anche se è ovviamente meglio accoppiarli con tutti gli apparecchi attorno ad un muro comune o incolonnarli esattamente l'uno sull'altro.

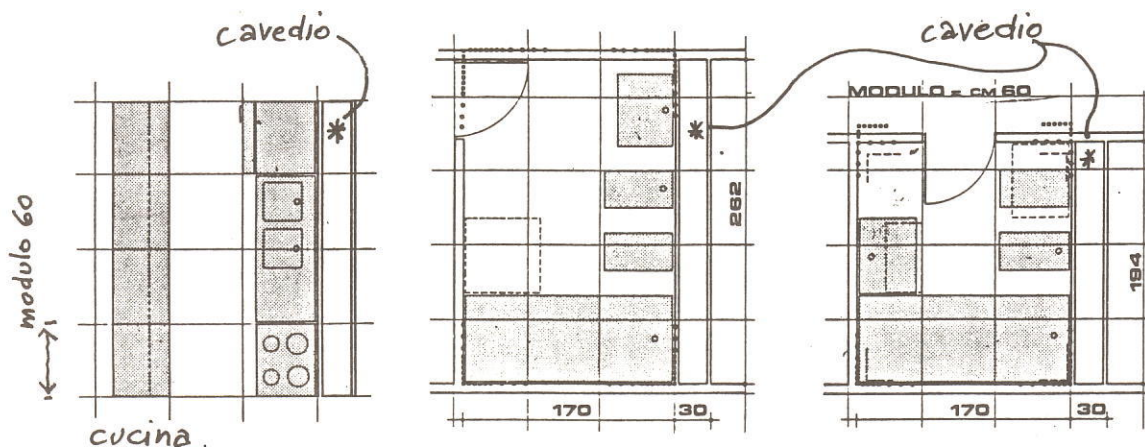
Alcuni bagni prefabbricati moderni portano all'estremo questa disposizione, concentrando tutte le tubature dentro un'unica parete attrezzata (che è normalmente un vano largo 25-35 cm), vedi qui sotto. Sarebbe anche opportuno che la parte idraulica della cucina fosse prossima a quella dei bagni, o addirittura che la cucina venisse accoppiata ad un bagno (nel caso sulla stessa parete attrezzata).



### Bagni con aerazione artificiale

In edifici di grande spessore risulta utile collocare i bagni all'interno del corpo di fabbrica (anche se spesso nelle case unifamiliari, si può aerarli ed illuminarli con finestre zenitali). Per dotare bagni e cucine di aerazione artificiale, bisogna che essi siano posti accanto ad un cavedio abbastanza largo da contenere grandi canne di aerazione forzata.

Largo 25-35 cm (come una parete attrezzata, con cui può identificarsi), il cavedio va concepito come una canna muraria verticale che *attraversa tutta la casa*, dal primo solaio al tetto (da cui emerge con gli aeratori).



## Norme per il disegno

Oltre a quanto già specificato (vedi, murature portanti, solai, scale, infissi etc.) e a quanto si ricava dagli esempi allegati (a pag. 29, *uno studio di dettaglio per un balcone d'angolo di casa De Bonis, a Terni, di M. Ridolfi*; alle pagg. 30-31, *pianta-tipo, prospetto e dettagli delle strutture verticali di casa Franconi, a Terni, di M. Ridolfi e W. Frankl*), si ricorda che:

1.

-le piante sono *sezioni orizzontali* fatte (per convenzione) a circa 1,50 ml sopra il calpestio (infatti le finestre si sezionano all'altezza dell'infisso, non del parapetto, etc.);

-nelle piante e nelle sezioni, si disegna sempre con linee più spesse ciò che viene effettivamente sezionato, con linee più sottili ciò che si vede oltre il piano di sezione, con linee tratteggiate tutto quello che c'è di essenziale al di qua del piano di sezione (come per esempio, in pianta, le travi sovrastanti, etc.; vedi pag. 30);

2.

-non c'è alcuna regola generale per il disegno in pianta e sezione delle *murature*, se non che:

-le murature ordinarie vanno disegnate nel loro esatto spessore e configurazione (per esempio, va disegnata la camera d'aria delle tamponature) ma non si tiene conto né della disposizione dei componenti (non si disegnano i singoli mattoni, etc.), né delle differenze di materiale che ci sono fra i vari muri (portanti, tamponature, tramezzi); le murature vanno quindi disegnate o a semplice contorno o campite con qualunque grafia;

-vanno viceversa ben distinte dalle murature le strutture in c.a. (pilastri, setti, travi); queste dovrebbero spiccare con maggiore evidenza rispetto alla grafia delle murature (per esempio, nero su tratteggio, etc.; a pag. 30, invece, sono più chiare, ma questo è un ridolfismo da non copiare);

-gli intonaci si rappresentano (non sempre; e solo in scala 1:50) con una sottile linea parallela al contorno dei muri;

3.

-le sezioni dei *solai* dovrebbero (anche se non è obbligatorio, e solo in scala 1:50) riportare l'indicazione della tessitura dei travetti; è comunque essenziale che la parte strutturale sia sempre distinta dagli strati di coibentazione e pavimentazione;

4.

-non si disegnano quasi mai (e non vanno disegnati nell'esercitazione) gli *arredi* e le tessiture della *pavimentazione*, a meno che non rivestano un importante significato architettonico; si disegnano invece gli elementi igienici, quelli della cucina, gli arredi fissi (armadi a muro, etc.) e, ma solo quando serva a dimostrare l'effettiva agibilità di un ambiente, gli ingombri dei letti e dei mobili principali;

5.

-la descrizione in prospetto delle murature a facciavista e delle grane dei materiali va fatta con criterio: per esempio, è assurdo disegnare in scala 1:100 una muratura, mattone per mattone; sarà meglio segnare le sole linee dei ricorsi orizzontali, anche più distanziati che il reale; anche in scala 1:50 conviene evitare eccessi di inutile virtuosismo.

**Bibliografia**

- AA.VV. (tra cui Mario Ridolfi), *Manuale dell'architetto*, Cnr, Usis, Roma 1946; (edizione aggiornata, CNR, Roma, 1955).
- E. Neufert, *Enciclopedia pratica per progettare e costruire*, Hoepli, Milano 1981 (1<sup>a</sup> edizione 1949).
- Ch. G. Ramsey, Harold R. Sleeper, *Architectural Graphic Standards*, AIA, New York 1980 (8<sup>a</sup> edizione).
- AA.VV., *Sistema tipologico per l'edilizia ad indirizzo sociale*, Ispredil, Roma 1980.
- P. Carbonara (a cura di), *L'architettura pratica*, vol 5, tomo II, Utet, Torino 1980.
- AA.VV., *Guide alla progettazione*, (allegati, dal n. 1 al n. 9, della rivista *Modulo*), Be.Ma., Milano 1987/88.
- M. Salvadori, R. Heller, *Le strutture in architettura*, Etas, Milano 1983.

**Referenze delle illustrazioni**

Le illustrazioni delle pagg. 3 e 5, sono tratte da:

H. Ronner, S. Jhaveri, A. Vasella, *Louis Kahn, Complete Works, 1935-74*, Westview press, Boulder, Colorado 1977;  
 quelle delle pagg. 4, 6, 8, 10, 21 (telai, disposizioni murarie, piattabande, sezioni di infissi) sono tratte da:

P. Carbonara, cit.;

gli archi in muratura di pag. 9 sono tratti da:

C. G. Ramsey, H. R. Sleeper, cit.;

gli schemi distributivi dei bagni di pag. 26 sono tratti da:

I. Diotallevi, F. Marescotti, *Il problema sociale, costruttivo ed economico dell'abitazione*, Officina, Roma 1984;

i bagni di pag. 27 da:

AA.VV., *Sistema tipologico ...*, cit.;

le illustrazioni delle pagine 29, 30 e 31 provengono dall'archivio Ridolfi, Accademia di S. Luca, Roma.

Tutti gli altri disegni sono dell'autore.

**Nota**

- questo manualetto non ha alcuna pretesa di completezza, né di scientificità;
- fornisce indicazioni e suggerimenti, riferiti esclusivamente al tema della casa unifamiliare, seguendo le soluzioni più comuni ed usuali, con cenni su alcuni principi costruttivi, fisici e statici che debbono guidarne la progettazione;
- le misure di elementi strutturali che sono riportate vanno intese nel loro carattere puramente orientativo;
- per ogni approfondimento si rimanda alla manualistica citata in bibliografia e soprattutto ai testi consigliati dai corsi delle discipline tecnologiche e del disegno.