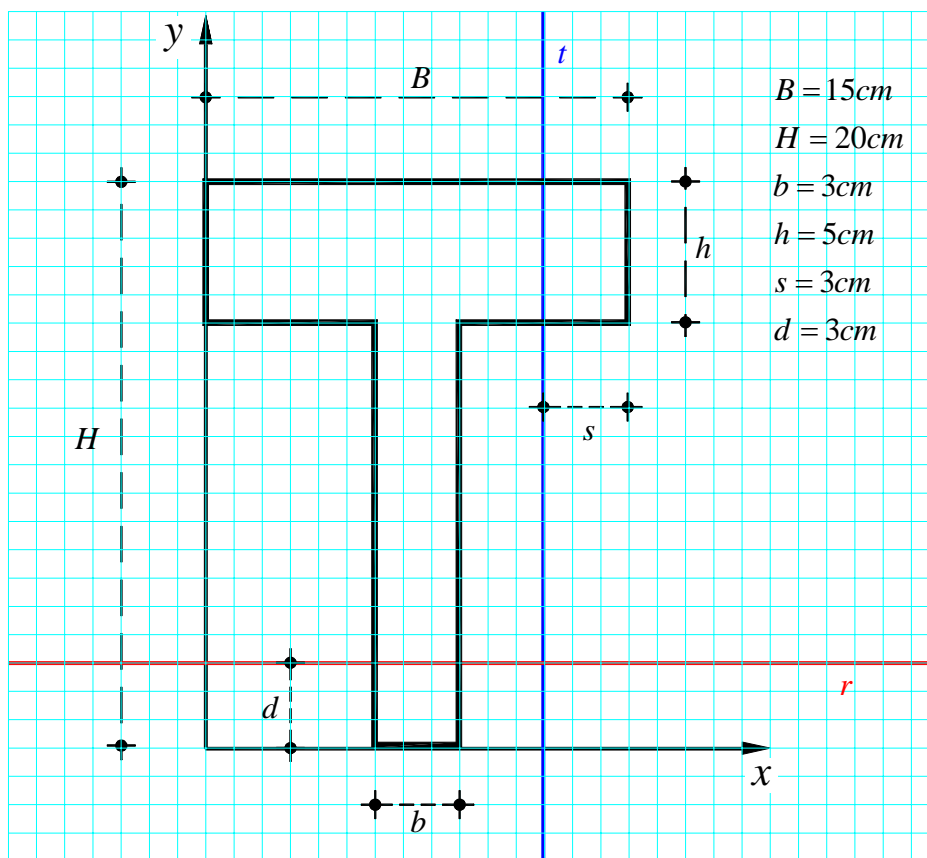


## ESERCIZIO n.2

Data la sezione a T riportata in Figura, determinare:

- gli assi principali centrali di inerzia;
- l'ellisse principale centrale di inerzia;
- il nocciolo centrale di inerzia;
- i momenti di inerzia  $I_r$  e  $I_t$  rispetto alle rette  $r$  e  $t$  indicate in Figura.



## 1. Determinazione del baricentro della sezione

La sezione a T presenta un asse di simmetria retta verticale, dunque il baricentro viene a trovarsi su tale asse. Con riferimento al sistema  $(x, y)$  indicato in Figura, la coordinata del baricentro  $x_G$  viene immediatamente individuata essendo pari a:  $x_G = B/2$ . Per individuare la coordinata  $y_G$  del baricentro della sezione, espressa sempre nel sistema di riferimento  $(x, y)$  indicato in Figura, è opportuno scomporre la sezione in due rettangoli, per esempio: uno di lati  $B = 15\text{cm}$  e  $h = 5\text{cm}$ , l'altro di lati  $b = 3\text{cm}$  e  $H - h = 15\text{cm}$ . Si procede quindi all'individuazione della coordinata  $y_G$  del baricentro e al calcolo dell'area per ciascuno dei due rettangoli:

Rettangolo I

$$A^I = B \cdot h = 15 \cdot 5 = 75 \text{ cm}^2$$

$$\begin{cases} x_G^I = \frac{B}{2} = 7.5 \text{ cm} \\ y_G^I = H - \frac{h}{2} = 20 - \frac{5}{2} = 17.5 \text{ cm} \end{cases}$$

Rettangolo II

$$A^{II} = b \cdot (H - h) = 3 \cdot (20 - 5) = 45 \text{ cm}^2$$

$$\begin{cases} x_G^{II} = \frac{B}{2} = 7.5 \text{ cm} \\ y_G^{II} = \frac{H - h}{2} = \frac{20 - 5}{2} = 7.5 \text{ cm} \end{cases}$$

L'area complessiva della sezione

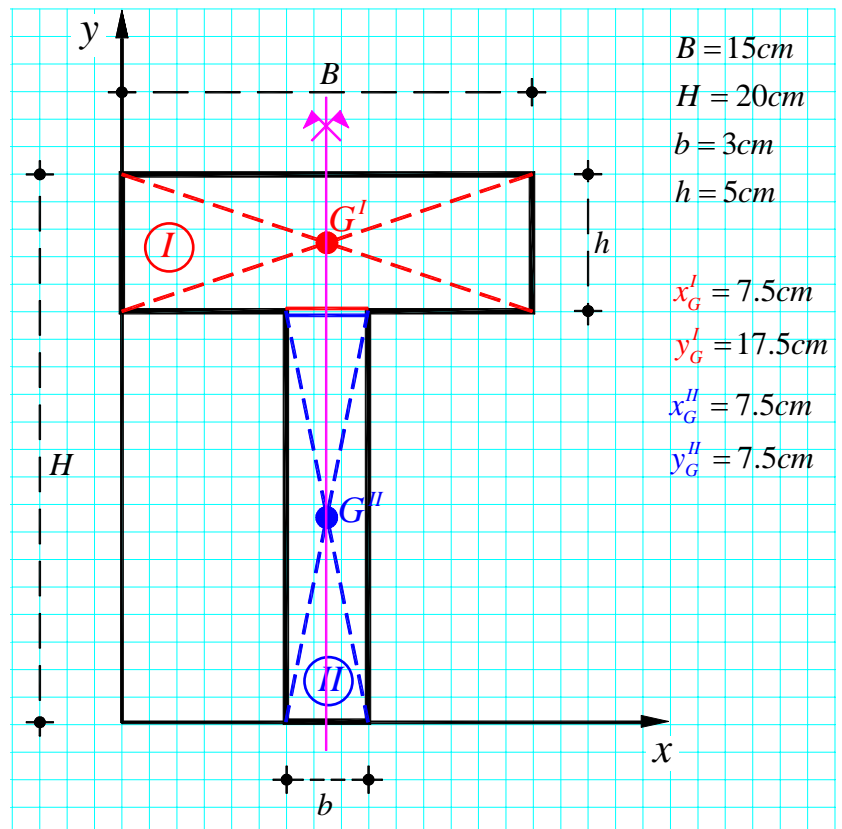
è ovviamente pari a:

$$A = A^I + A^{II} = 75 + 45 = 120 \text{ cm}^2$$

Si calcola quindi il momento statico della sezione rispetto all'asse  $x$  e ciò sfruttando la proprietà additiva del momento statico:

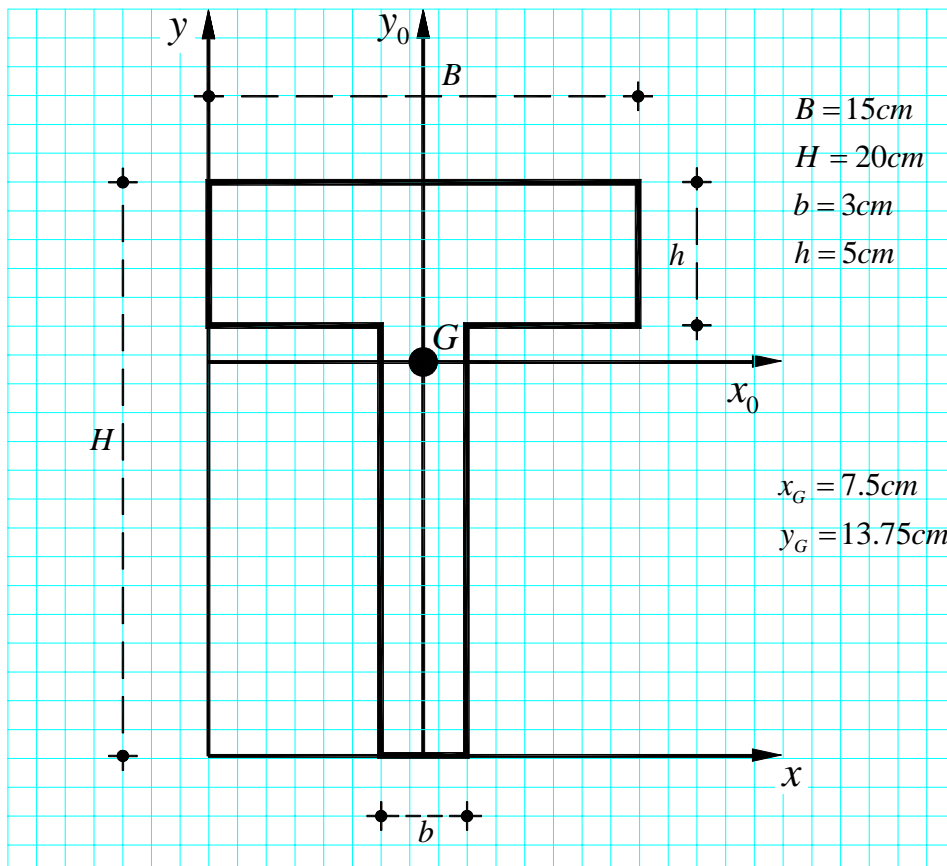
Momento statico  $S_x$  rispetto all'asse  $x$ :

$$S_x = S_x^I + S_x^{II} = A^I y_G^I + A^{II} y_G^{II} = 75 \cdot 17.5 + 45 \cdot 7.5 = 1650 \text{ cm}^3$$



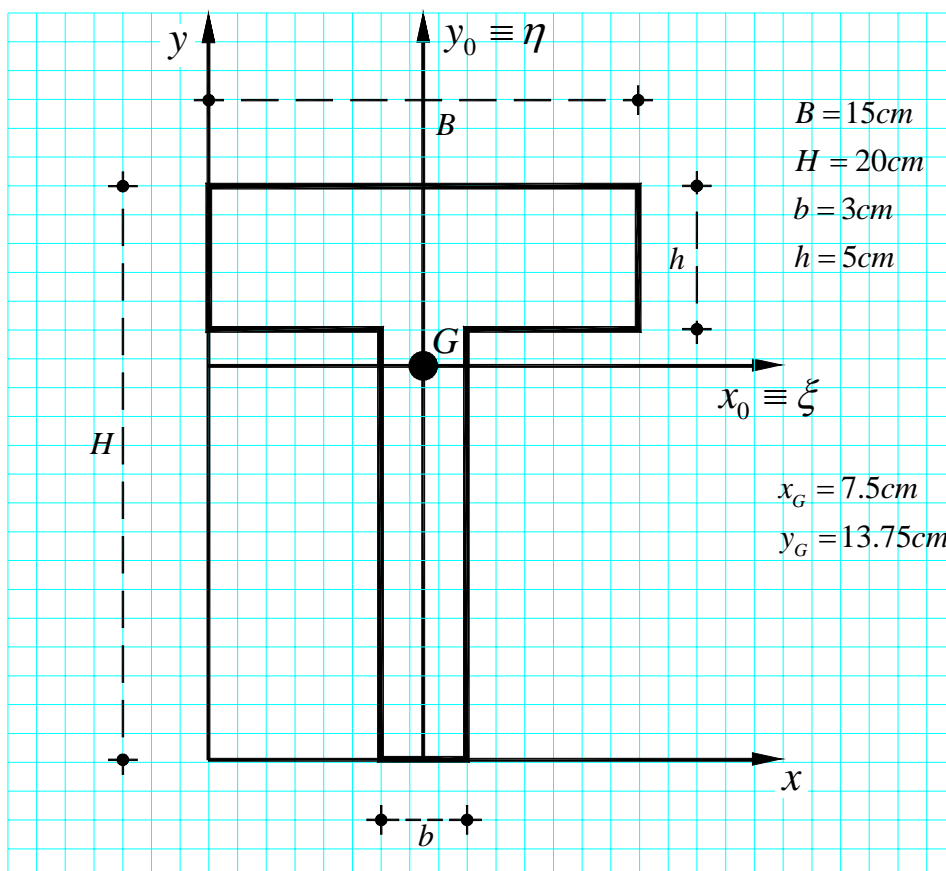
Si può infine determinare la posizione del baricentro della sezione nel riferimento  $(x, y)$  considerato applicando le formule di seguito riportate ed esplicitate numericamente per il caso in esame, risulta:

$$x_G = \frac{B}{2} = 7.5 \text{ cm}, \quad y_G = \frac{S_x}{A} = \frac{1650 \text{ cm}^3}{120 \text{ cm}^2} = 13.75 \text{ cm}.$$



## 2. Determinazione degli assi principali centrali di inerzia

Nota la posizione del baricentro della sezione in esame nel riferimento  $(x, y)$ , gli assi baricentrici  $x_0$  e  $y_0$  sono anche assi principali centrali di inerzia per la sezione in esame. Rispetto a tali assi infatti il momento di inerzia centrifugo risulta essere nullo, cioè  $I_{x_0 y_0} = 0$ . Si ricorda infatti che se una sezione possiede un asse di simmetria retta esso risulta essere principale centrale di inerzia, come pure l'asse ad esso ortogonale e passante per il baricentro. Di seguito gli assi principali centrali di inerzia saranno indicati con le lettere greche  $\xi$  ed  $\eta$ , come specificato in Figura.



### 3. Determinazione dell'ellisse centrale di inerzia

L'ellisse centrale di inerzia, riferita agli assi principali centrali di inerzia  $\xi$  e  $\eta$ , ha equazione:

$$\frac{\xi^2}{\rho_\eta^2} + \frac{\eta^2}{\rho_\xi^2} = 1$$

nella quale  $\rho_\xi$  e  $\rho_\eta$  sono i semiassi dell'ellisse che coincidono, com'è noto, con i raggi giratori di inerzia della sezione espressi da:

$$\rho_\xi = \sqrt{\frac{I_\xi}{A}}, \quad \rho_\eta = \sqrt{\frac{I_\eta}{A}}.$$

Nelle relazioni precedenti:  $A$  è l'area totale della sezione in esame;  $I_\xi$  e  $I_\eta$  sono i momenti principali centrali di inerzia della sezione che, nel caso in esame, coincidono con i momenti del secondo ordine  $I_{x_0}$  e  $I_{y_0}$  rispetto agli assi  $x_0$  e  $y_0$ .

#### 3.1 Calcolo del momento principale centrale di inerzia della sezione rispetto all'asse $\xi$

Il calcolo dei momenti del secondo ordine  $I_\xi$  e  $I_\eta$  è effettuato avvalendosi della proprietà additiva per i momenti del secondo ordine, sfruttando la scomposizione in due rettangoli operata in precedenza e applicando, ove necessario, il teorema del trasporto.

Il momento di inerzia della sezione rispetto all'asse  $\xi \equiv x_0$  è dato dalla somma dei momenti di inerzia rispetto all'asse  $\xi$  dei singoli rettangoli  $I$  e  $II$ , cioè:

$$I_\xi = I_\xi^I + I_\xi^{II}$$

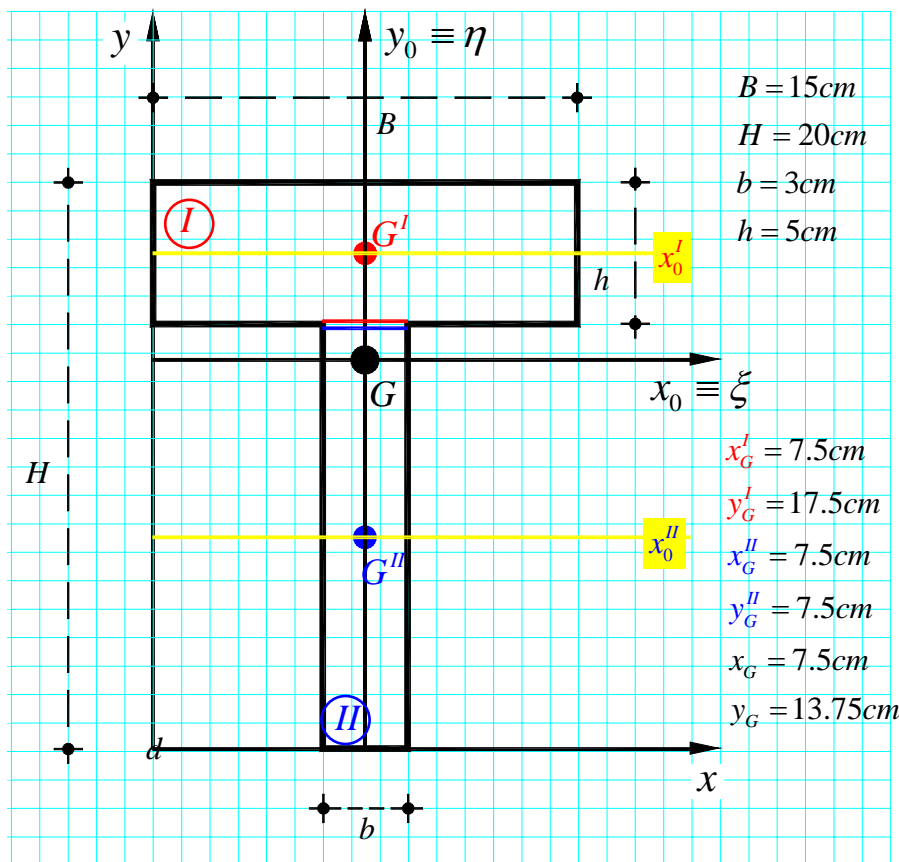
Per la valutazione di  $I_{\xi}^I$  e  $I_{\xi}^{II}$  si applica il teorema del trasporto; nel seguito  $I_{x_0'}^I$  indica il momento di inerzia del rettangolo  $I$  rispetto ad un asse  $x_0'$  parallelo all'asse  $\xi$  e passante per il baricentro  $G^I$ , analogamente  $I_{x_0''}^{II}$  indica il momento di inerzia del rettangolo  $II$  rispetto ad un asse  $x_0''$  parallelo all'asse  $\xi$  e passante per il baricentro  $G^{II}$ .

$$I_{\xi}^I = I_{x_0'}^I + A^I (y_G^I - y_G)^2 = \frac{1}{12} B h^3 + (B h) (y_G^I - y_G)^2 = \frac{1}{12} (15 \cdot 5^3) + (15 \cdot 5) (17.5 - 13.75)^2 = 1210.94 \text{ cm}^4$$

$$\begin{aligned} I_{\xi}^{II} &= I_{x_0''}^{II} + A^{II} (y_G^{II} - y_G)^2 = \frac{1}{12} b (H - h)^3 + [b (H - h)] (y_G - y_G^{II})^2 = \\ &= \frac{1}{12} (3 \cdot 15^3) + (3 \cdot 15) (13.75 - 7.5)^2 = 2601.56 \text{ cm}^4 \end{aligned}$$

Si ha in definitiva:

$$I_{\xi} = I_{\xi}^I + I_{\xi}^{II} = 1210.94 + 2601.56 = 3812.5 \text{ cm}^4.$$



### 3.2 Calcolo del momento principale centrale di inerzia della sezione rispetto all'asse $\eta$

Il momento di inerzia della sezione rispetto all'asse  $\eta$  è dato dalla somma dei momenti di inerzia rispetto all'asse  $\eta$  dei singoli rettangoli  $I$  e  $II$ , cioè:

$$I_{\eta} = I_{\eta}^I + I_{\eta}^{II}$$

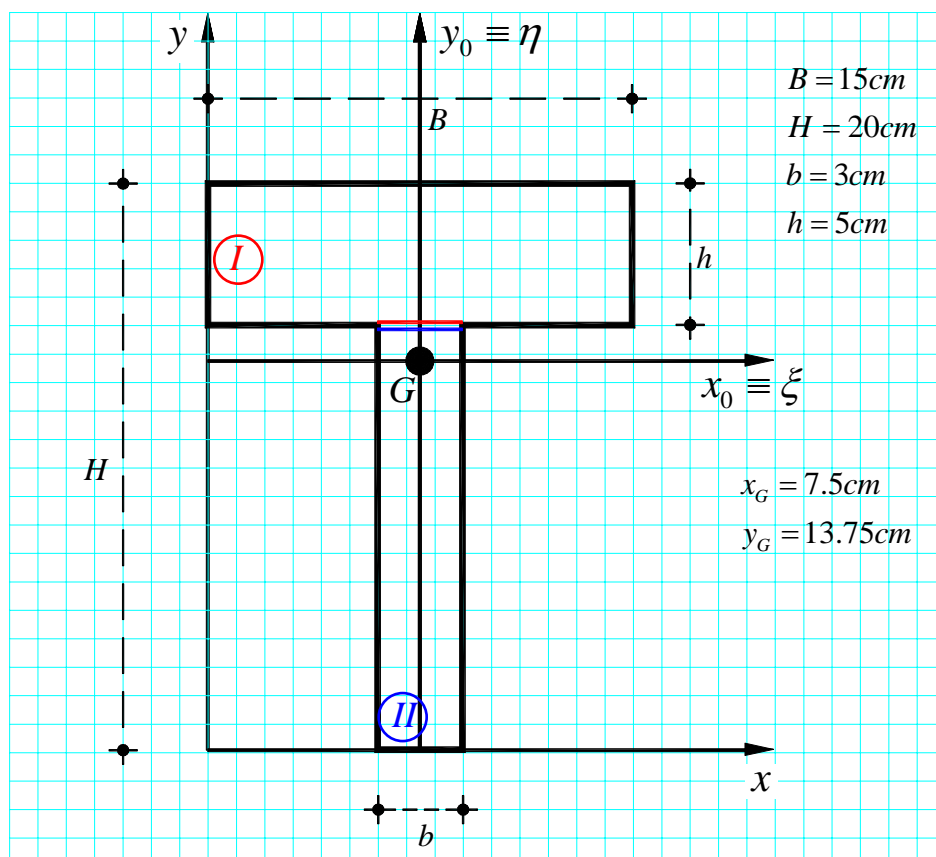
Si noti che per la valutazione di  $I_{\eta}^I$  e  $I_{\eta}^{II}$  non occorre applicare il teorema del trasporto, essendo  $\eta$  baricentrico per entrambi i rettangoli. Risulta pertanto:

$$I_{\eta}^I = \frac{1}{12} h B^3 = \frac{1}{12} (5 \cdot 15^3) = 1406.25 \text{ cm}^4$$

$$I_{\eta}^{II} = \frac{1}{12} (H - h) b^3 = \frac{1}{12} (15 \cdot 3^3) = 33.75 \text{ cm}^4$$

Si ha in definitiva:

$$I_{\eta} = I_{\eta}^I + I_{\eta}^{II} = 1406.25 + 33.75 = 1440 \text{ cm}^4.$$

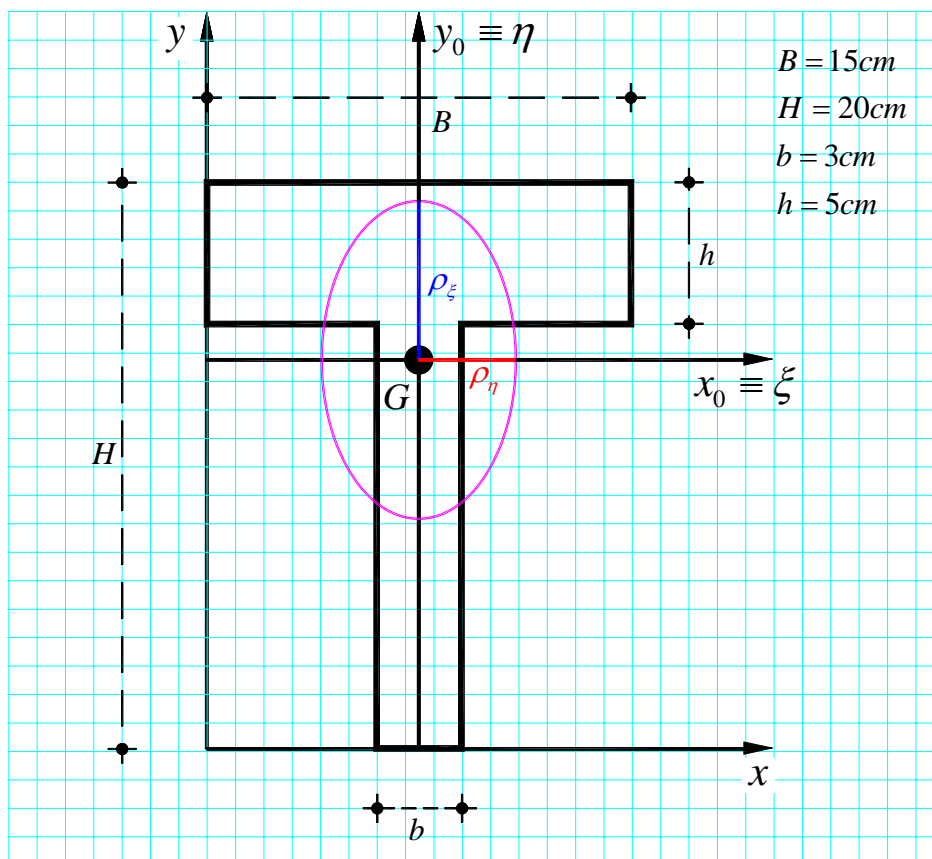


### 3.3 Ellisse centrale di inerzia

Noti  $I_\xi$  e  $I_\eta$ , si possono in definitiva calcolare i raggi giratori di inerzia, si ha:

$$\rho_\xi = \sqrt{\frac{I_\xi}{A}} = \sqrt{\frac{3812.5}{120}} = 5.65 \text{ cm}, \quad \rho_\eta = \sqrt{\frac{I_\eta}{A}} = \sqrt{\frac{1440}{120}} = 3.46 \text{ cm}.$$

Questi ultimi definiscono l'equazione dell'ellisse centrale di inerzia nel riferimento principale  $(\xi, \eta)$  permettendone così la sua individuazione (effettuabile per punti ad esempio) così come indicato in Figura.

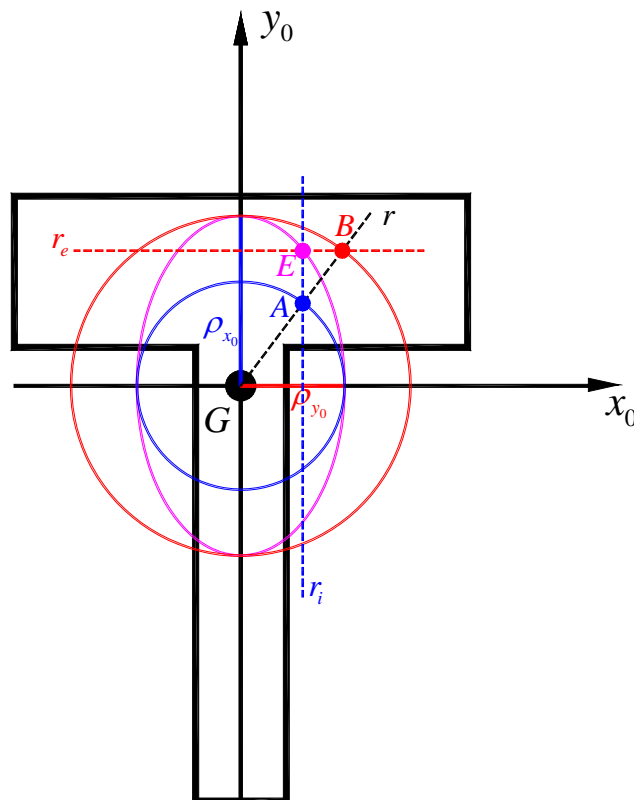




L'individuazione dell'ellisse, noti i semiassi  $\rho_\xi \equiv \rho_{x_0}$  e  $\rho_\eta \equiv \rho_{y_0}$ , può condursi anche sfruttando una semplice costruzione grafica di seguito illustrata e riportata schematicamente nella Figura seguente.

**Costruzione grafica di un'ellisse noti che siano i suoi semiassi**

1. Tracciare i semiassi dell'ellisse e le circonferenze di centro  $G$  aventi per raggi i semiassi stessi;
2. Tracciata per  $G$  la generica semiretta  $r$ , condurre dalla sua intersezione  $A$  con la circonferenza interna la retta  $r_i$  parallela al semiasse maggiore, e dall'intersezione  $B$  con la circonferenza esterna la retta  $r_e$  parallela al semiasse minore;
3. Il punto  $E$  intersezione di  $r_i$  e  $r_e$  è punto dell'ellisse;
4. Ripetere la costruzione per un numero di punti sufficiente alla costruzione dell'ellisse.



#### 4. Determinazione del nocciolo centrale di inerzia

Il nocciolo centrale di inerzia di una figura piana è il luogo dei centri relativi delle rette del piano che non tagliano la figura o, nella polarità d'inerzia di centro il baricentro  $G$  della figura (polarità esistente tra le rette del piano e i simmetrici rispetto a  $G$  dei loro centri relativi), il nocciolo centrale di inerzia è il luogo degli antipoli delle rette del piano che non tagliano la figura. Il nocciolo è qui di seguito individuato attraverso la costruzione del suo contorno e ciò, in particolare, attraverso la determinazione della posizione dei vertici dello stesso, determinati come antipoli delle rette tangenti alla frontiera (o contorno) della figura resa convessa. Il contorno del nocciolo centrale di inerzia della sezione a T in esame è quindi una figura a 6 vertici ciascuno dei quali rappresenta l'antipolo di una delle tangenti al contorno della sezione resa convessa.

##### 4.1 Metodo analitico

Le coordinate dei vertici  $R_i$  ( $i=1,2, \dots, 6$ ) del nocciolo centrale di inerzia possono essere calcolate nel riferimento ortogonale  $(x_0, y_0)$  prima considerato previa determinazione, nello stesso riferimento, delle equazioni delle rette  $r_i$  ( $i=1,2, \dots, 6$ ) tangenti al contorno della figura resa convessa. Nota infatti l'equazione di una retta nel riferimento  $(x_0, y_0)$ , nella forma  $ax + by + 1 = 0$ , dove  $x$  e  $y$  sono da intendersi valutate nel riferimento  $(x_0, y_0)$  e il pedice  $0$  è omissso per comodità, il suo antipolo, nello stesso riferimento, ha coordinate  $P \equiv (x_p, y_p)$  fornite da:

$$x_p = \left( a I_{y_0} + b I_{x_0 y_0} \right) / A; \quad y_p = \left( a I_{x_0 y_0} + b I_{x_0} \right) / A$$

nelle quali compaiono, oltre ai coefficienti  $a$  e  $b$  dell'equazione della retta considerata, l'area  $A$  della sezione e i momenti del secondo ordine della stessa sezione rispetto al riferimento  $(x_0, y_0)$  valutati in precedenza.

In particolare: per rette di equazione  $y = -1/b$ , cioè parallele all'asse  $x_0$ , ponendo per semplicità  $q = -1/b$ , dalle precedenti risulta:

$$x_p = -\frac{I_{x_0 y_0}}{qA}; \quad y_p = -\frac{I_{x_0}}{qA}$$

per rette di equazione  $x = -1/a$ , quindi parallele all'asse  $y_0$ , ponendo  $q^* = -1/a$  si ha invece:

$$x_P = -\frac{I_{y_0}}{q^* A}; \quad y_P = -\frac{I_{x_0 y_0}}{q^* A}.$$

Con riferimento alla Figura, le rette tangenti al contorno della sezione resa convessa hanno, nel riferimento  $(x_0, y_0)$ , le seguenti equazioni:

$$\text{retta } r_1 \text{ (parallela all'asse } x_0): y = -y_G = -13.75;$$

$$\text{retta } r_2 \text{ (passante per i punti } A \equiv (x_A, y_A) \text{ e } B \equiv (x_B, y_B)): a_{r_2} x + b_{r_2} y + 1 = 0.14 + 0.06y + 1 = 0,$$

avendo valutato, con riferimento alla Figura, le coordinate dei punti  $A$  e  $B$  che risultano:

$$\begin{cases} x_A = -b/2 = -3/2 = -1.5 \\ y_A = -y_G = -13.75 \end{cases} \quad \begin{cases} x_B = -B/2 = -15/2 = -7.5 \\ y_B = H - h - y_G = 20 - 5 - 13.75 = 1.25 \end{cases}$$

ed essendo:

$$a_{r_2} = \frac{y_B - y_A}{x_B y_A - x_A y_B} = 0.14; \quad b_{r_2} = \frac{x_A - x_B}{x_B y_A - x_A y_B} = 0.06.$$

$$\text{retta } r_3 \text{ (parallela all'asse } y_0): x = -B/2 = -7.5;$$

$$\text{retta } r_4 \text{ (parallela all'asse } x_0): y = H - y_G = 20 - 13.75 = 6.25;$$

$$\text{retta } r_5 \text{ (parallela all'asse } y_0): x = B/2 = 7.5;$$

$$\text{retta } r_6 \text{ (passante per i punti } C \equiv (x_C, y_C) \text{ e } D \equiv (x_D, y_D)): a_{r_6} x + b_{r_6} y + 1 = -0.14x + 0.06y + 1 = 0,$$

avendo valutato, con riferimento alla Figura, le coordinate dei punti  $C$  e  $D$  che risultano:

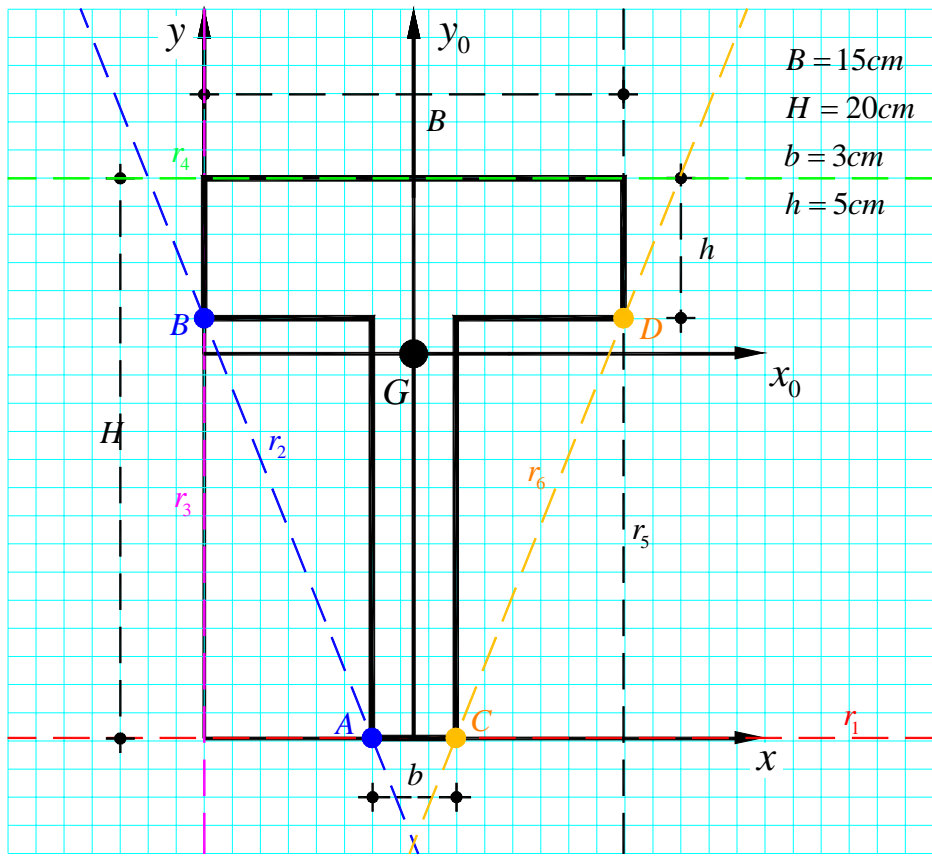
$$\begin{cases} x_C = b/2 = 3/2 = 1.5 \\ y_C = -y_G = -13.75 \end{cases} \quad \begin{cases} x_D = B/2 = 15/2 = 7.5 \\ y_D = H - h - y_G = 1.25 \end{cases}$$

ed essendo:

$$a_{r_6} = \frac{y_D - y_C}{x_D y_C - x_C y_D} = -0.14; \quad b_{r_6} = \frac{x_C - x_D}{x_D y_C - x_C y_D} = 0.06.$$

Riepilogando, nel riferimento  $(x_0, y_0)$ , le rette tangenti alla figura resa convessa hanno equazioni:

$$\begin{cases} r_1 : y = -13.75 \\ r_2 : 0.14x + 0.06y + 1 = 0 \\ r_3 : x = -7.5 \\ r_4 : y = 6.25 \\ r_5 : x = 7.5 \\ r_6 : -0.14x + 0.06y + 1 = 0 \end{cases}$$



Applicando le formule prima richiamate, ricordando che nel caso in esame  $I_{x_0} \equiv I_{\xi}$  ed  $I_{y_0} \equiv I_{\eta}$ , si possono quindi calcolare le coordinate dei vertici  $R_1, R_2, R_3, R_4, R_5$  e  $R_6$ , antipoli rispettivamente delle rette  $r_1, r_2, r_3, r_4, r_5$  e  $r_6$ . Si calcola:

coordinate punto  $R_1$  (antipolo della retta  $r_1$  di equazione  $y = -13.75$ , parallela all'asse  $x_0$ ):

$$x_{R_1} = -\frac{I_{x_0 y_0}}{qA} = 0 \text{ cm}; \quad y_{R_1} = -\frac{I_{x_0}}{qA} = -\frac{3812.5}{(-13.75) \cdot 120} = 2.31 \text{ cm};$$

coordinate punto  $R_2$  (antipolo della retta  $r_2$  di equazione  $a_{r_2} x + b_{r_2} y + 1 = 0.14 x + 0.06 y + 1 = 0$ ):

$$x_{R_2} = \left( a_{r_2} I_{y_0} + b_{r_2} I_{x_0 y_0} \right) / A = (0.14 \cdot 1440) / 120 = 1.68 \text{ cm};$$

$$y_{R_2} = \left( a_{r_2} I_{x_0 y_0} + b_{r_2} I_{x_0} \right) / A = (0.06 \cdot 3812.5) / 120 = 1.90 \text{ cm}.$$

coordinate punto  $R_3$  (antipolo della retta  $r_3$  di equazione  $x = -7.5$ , parallela all'asse  $y_0$ ):

$$x_{R_3} = -\frac{I_{y_0}}{q^* A} = -\frac{1440}{(-7.5) \cdot 120} = 1.6 \text{ cm}; \quad y_{R_3} = -\frac{I_{x_0 y_0}}{q^* A} = 0 \text{ cm};$$

coordinate punto  $R_4$  (antipolo della retta  $r_4$  di equazione  $y = 6.25$ , parallela all'asse  $x_0$ ):

$$x_{R_4} = -\frac{I_{x_0 y_0}}{qA} = 0 \text{ cm}; \quad y_{R_4} = -\frac{I_{x_0}}{qA} = -\frac{3812.5}{6.25 \cdot 120} = -5.08 \text{ cm};$$

coordinate punto  $R_5$  (antipolo della retta  $r_5$  di equazione  $x = 7.5$ , parallela all'asse  $y_0$ ):

$$x_{R_5} = -\frac{I_{y_0}}{q^* A} = -\frac{1440}{7.5 \cdot 120} = -1.6 \text{ cm}; \quad y_{R_5} = -\frac{I_{x_0 y_0}}{q^* A} = 0 \text{ cm};$$

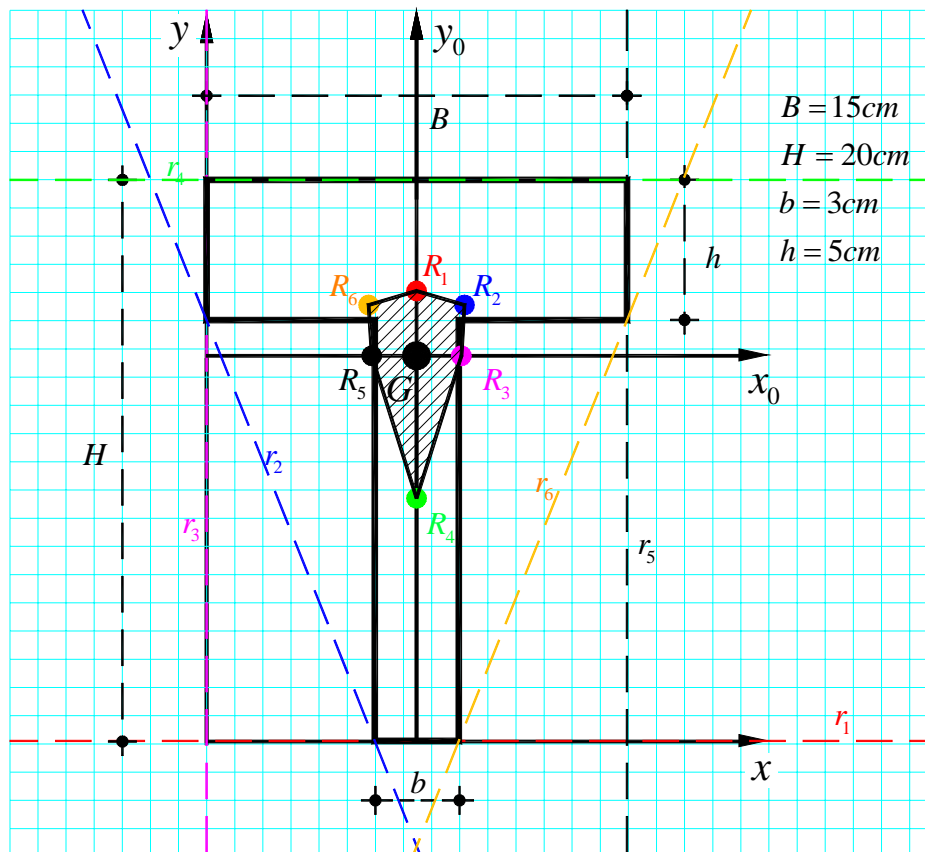
coordinate punto  $R_6$  (antipolo della retta  $r_6$  di equazione

$$a_{r_6} x + b_{r_6} y + 1 = -0.14 x + 0.06 y + 1 = 0):$$

$$x_{R_6} = \left( a_{r_6} I_{y_0} + b_{r_6} I_{x_0 y_0} \right) / A = (-0.14 \cdot 1440) / 120 = -1.68 \text{ cm};$$

$$y_{R_6} = \left( a_{r_6} I_{x_0 y_0} + b_{r_6} I_{x_0} \right) / A = (0.06 \cdot 3812.5) / 120 = 1.90 \text{ cm}.$$

Unendo i punti  $R_i$  così individuati si ottiene il contorno, e quindi il nocciolo centrale di inerzia della sezione in esame, come illustrato in Figura. Si ricorda che i lati del nocciolo sono le antipolari dei vertici della sezione.



Si osserva inoltre che, data la simmetria della sezione rispetto all'asse  $y_0$ , ai fini della individuazione del contorno del nocciolo, è sufficiente determinare le coordinate di quattro vertici, ad esempio  $R_1, R_2, R_3$  ed  $R_4$  essendo  $R_5$  ed  $R_6$  i punti simmetrici di  $R_3$  ed  $R_2$  rispetto all'asse  $y_0$ .

## 4.2 Metodo grafico

In alternativa alla procedura analitica prima esposta, di seguito si propone un metodo grafico per l'individuazione dei vertici del nocciolo centrale d'inerzia. Il metodo è riportato in sintesi, per passi operativi sequenziali e relativamente alla determinazione di un solo vertice del nocciolo della sezione in esame, essendo la costruzione grafica facilmente ripetibile per i restanti vertici. La costruzione è quella che consente, data una figura piana della quale si sia determinata l'ellisse centrale d'inerzia, di individuare l'antipolo  $R$  di una qualsiasi retta  $r$  del piano. Essa si basa su una relazione notevole della polarità d'inerzia di centro  $G$ , nota come relazione di coniugio, espressa da:

$$\rho_{r_0}^2 = \overline{GR} \cdot \overline{GR'}$$

nella quale:

$r_0$  è la retta parallela ad  $r$  e passante per il baricentro  $G$  della figura;

$\rho_{r_0}$  è il raggio giratore d'inerzia rispetto a  $r_0$ , definito dal semidiametro dell'ellisse appartenente alla direzione  $r^*$  coniugata ad  $r$ ;

$R$  è l'antipolo della retta  $r$ ;

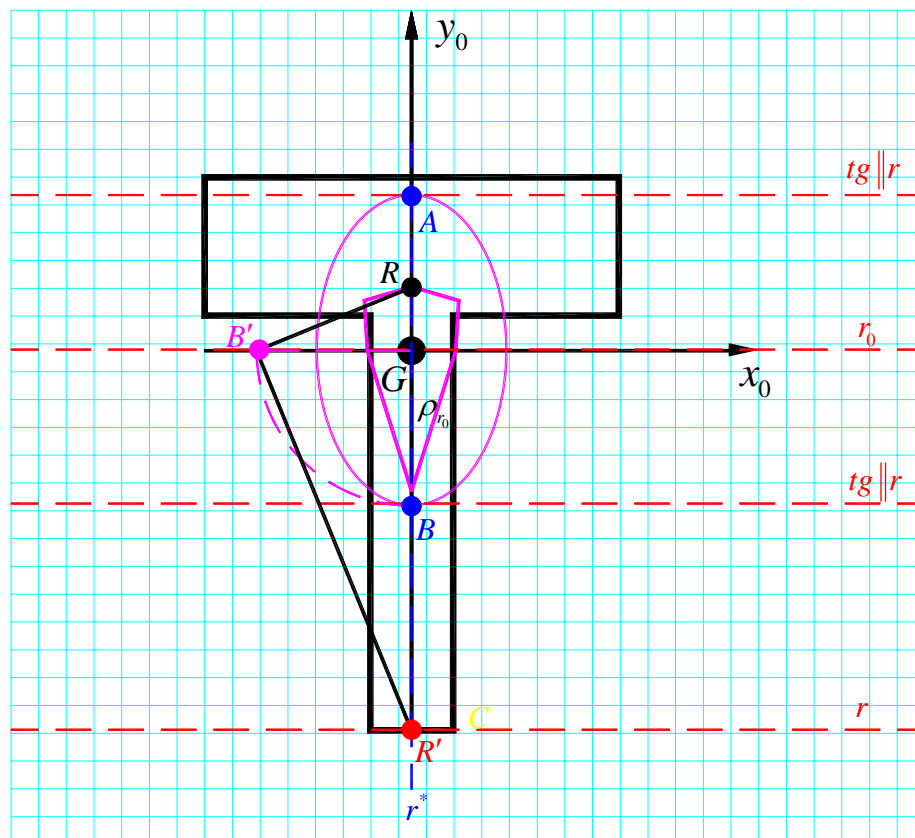
$R'$  è il coniugato di  $R$ ;

$\overline{GR}$  e  $\overline{GR'}$  individuano i segmenti rispetto ai quali  $\rho_{r_0}$  è medio proporzionale, come stabilito dalla relazione di coniugio.

Si rimanda ai libri di testo consigliati per i fondamenti teorici sui quali si basa la costruzione proposta.

Con riferimento alla Figura, i passi operativi della costruzione proposta sono:

- #1 Nota l'ellisse centrale di inerzia e fissata la tangente  $r$ , della quale si vuole individuare l'antipolo  $R$ , si tracciano le tangenti all'ellisse parallele a  $r$ , individuando così i punti di tangenza  $A$  e  $B$ ;
- #2 La retta passante per i punti di tangenza  $A$  e  $B$  è la direzione  $r^*$  coniugata ad  $r$ , la sua intersezione con  $r$  è il punto  $R'$ , coniugato di  $R$ ; il raggio giratore  $\rho_{r_0}$  coincide con il semidiametro  $\overline{GB}$  (o  $\overline{GA}$ );
- #3 Si ruota  $\overline{GB}$  di  $90^\circ$  si da disporlo sull'ortogonale per  $G$  alla direzione coniugata  $r^*$ , sia  $\overline{GB'}$  il segmento così ottenuto;
- #4 Si unisce  $R'$  con  $B'$  e si conduce per  $B'$  l'ortogonale a  $\overline{R'B'}$  sino ad intersecare la direzione coniugata  $r^*$  in  $R$ , antipolo della retta  $r$  considerata e vertice del nocciolo centrale di inerzia della sezione.



Ripetendo la costruzione per le altre 5 tangenti alla figura resa convessa si individua in modo completo il nocciolo centrale di inerzia della sezione.



### 5. Calcolo dei momenti di inerzia rispetto alle rette "r" e "t"

Si calcolano infine i momenti di inerzia rispetto alle rette  $r$  e  $t$  mostrate in Figura. Tali momenti possono essere calcolati utilizzando il teorema del trasporto; nel seguito  $I_{x_0}$  e  $I_{y_0}$  indicano i momenti di inerzia della sezione rispetto agli assi baricentrici  $x_0$  e  $y_0$ , rispettivamente paralleli alle rette  $r$  e  $t$ .

Momento di inerzia della sezione rispetto alla retta  $r$

$$I_r = I_{x_0} + A(y_G - d)^2 = 3812.5 + 120 \cdot (13.75 - 3)^2 = 17680 \text{ cm}^4$$

Momento di inerzia della sezione rispetto alla retta  $t$

$$I_t = I_{y_0} + A\left(\frac{B}{2} - s\right)^2 = 1440 + 120 \cdot (15 - 3)^2 = 18720 \text{ cm}^4$$

